

"Año del Buen Servicio al Ciudadano"

**CARGO**

**MEMORANDUM N° 384-2017-FONDEPES/DIGENIPAA**

**A :** **CPC. JAVIER CHANG SERRANO.**  
Jefe de la Oficina General de Administración

**ASUNTO :** **VALORIZACION DE OBRA N° 03.**  
**Obra:** Mejoramiento de los servicios del DPA Cabo Blanco, distrito de El Alto – Talara.  
**Contrato:** N° 10-2017-FONDEPES/OGA  
**Contratista:** P.S.V. CONSTRUCTORES S.A.

**REFERENCIA:** Informe N° 081-2017-FONDEPES/DIGENIPAA/AOEM/RAMG  
a) Carta CSL.170801.ED.051.17  
b) Expediente N° 004979-2017

**FECHA :** Lima, **09 AGO 2017**

Tengo a bien dirigirme a su despacho, para remitir adjunto al presente, la Valorización N° 03 de la obra del asunto, correspondiente a los trabajos efectuados al 31 de julio del 2017, por la empresa PSV CONSTRUCTORES S.A., la misma que ha sido revisada por la empresa supervisora de obra.

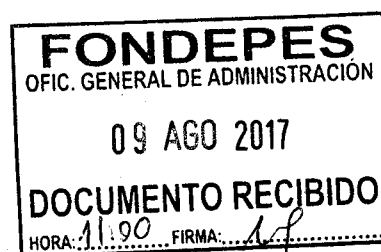
Con la conformidad del coordinador del Área de Obras, Equipamiento y Mantenimiento de la Dirección General de Inversión Pesquera Artesanal y Acuícola de FONDEPES, mediante Informe N° 068-2017-FONDEPES/DIGENIPAA/AOEM/RAMG, se solicita se sirva disponer a quien corresponda, se efectúe el trámite para efectuar el pago de la indicada valorización.

Atentamente,



FONDEPES

Ing. Luis Alberto Barbieri Quino  
Director General de Inversión  
Pesquera Artesanal y Acuicola





"Año del Buen Servicio al Ciudadano"

### CONFORMIDAD DE GASTO

Conste por la presente que el Director General de Inversión Pesquera Artesanal y Acuícola al suscribir la presente acta, da su conformidad para realizar el Pago por el concepto de VALORIZACION N° 03 por la suma de **S/. 589,986.05 (Quinientos Ochenta y Nueve Mil Novecientos Ochenta y Seis con 05/100 Soles)**, a favor de PSV CONSTRUCTORES S.A., encargado de la ejecución de la Obra "Mejoramiento de los servicios del DPA Cabo Blanco, distrito de El Alto – Talara", según contrato N° 010-2017-FONDEPES.

Lima, Agosto 2017



FONDEPES

Ing. Luis Alberto Barbieri Quino  
Director General de Inversión  
Pesquera Artesanal Y Acuicola

"Año del Buen Servicio al Ciudadano"

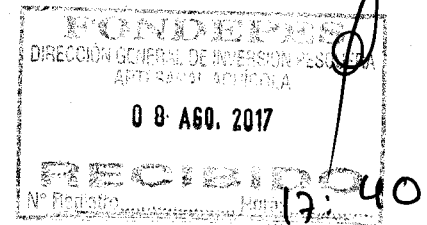
**INFORME N° 081 – 2017-FONDEPES/DIGENIPAA/AOEM/RAMG**

**A :** Ing. LUIS ALBERTO BARBIERI QUINO.  
Director General de Inversión Pesquera Artesanal y Acuícola

**ASUNTO :** VALORIZACION N° 03.  
**Obra:** Mejoramiento de los servicios del DPA Cabo Blanco, distrito de El Alto – Talara.  
**Contrato:** 10-2017-FONDEPES/OGA.

**REFERENCIA:** a) Carta CSL.170801.ED.051.17  
b) Expediente N° 004979-2017

**FECHA :** Lima 08 de Agosto del 2017



Tengo el agrado de dirigirme a usted, en atención a los documentos de la referencia, mediante los cuales el supervisor de obra, CESEL S.A. hace llegar la valorización N° 03 de la obra del asunto, correspondiente a los trabajos efectuados hasta el 31 de julio del 2017, la misma que ha sido elaborada conjuntamente con el Contratista PSV CONSTRUCTORES S.A. y que luego de revisada y corregida por ellos.

Luego de efectuar la revisión de los cálculos, los mismos que fueron elaborados por el Supervisor de obra, se obtuvo como resultado lo siguiente:

<b>A. VALORIZACION N° 03 (contractual)</b>		<b>522,519.21</b>
Estructuras de mar	503,928.43	
Estructuras en tierra	0.00	
Arquitectura	0.00	
Instalaciones eléctricas	0.00	
Instalaciones sanitarias	0.00	
Equipamiento	0.00	
Impacto Ambiental	18,590.78	
<b>B. GASTOS GENERALES Y UTILIDADES</b>		<b>104,503.84</b>
Gastos Generales (10.00%)	52,251.92	
Utilidades (10.00%)	52,251.92	
<b>C. AMORTIZACIONES</b>		<b>127,034.87</b>
Adelanto Directo 10.00%	62,702.31	
Adelanto de Materiales 10.26%	64,332.57	
<b>D. REAJUSTES</b>		<b>0.00</b>
Total de reajustes (*)	0.00	
<b>E. SUB TOTAL VALORIZACIÓN N° 03</b>		<b>499,988.18</b>
Total Valorización (A-B-C+D)		
I.G.V. (18%)		<u>89,997.87</u>
<b>F. TOTAL A FACTURAR VALORIZACIÓN N° 03</b>		<b>589,986.05</b>



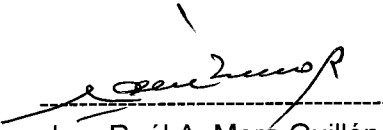
"Año del Buen Servicio al Ciudadano"

**5. CONCLUSIONES Y RECOMENDACIONES:**


El suscrito considera procedente el pago de la valorización N° 03 por tal razón se recomienda continuar con el respectivo trámite de pago.

Sin otro particular, quedo de usted.

Atentamente,

  
Ing. Raúl A. Mora Guillén  
CIP N° 65279

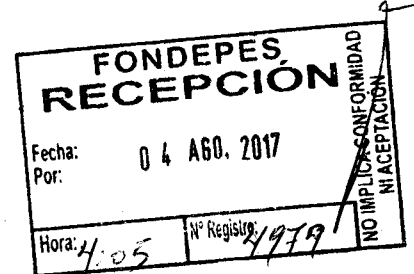
El Coordinador del Área de Obras, Equipamiento y Mantenimiento que suscribe, hace suyo en todas sus partes el presente documento.

  
**FONDEPES**  
Ing. John R. Jamanca Carbajal  
COORDINADOR DE OBRAS, EQUIPAMIENTO  
Y MANTENIMIENTO

Lima, 04 de Agosto del 2017

CSL.170801.ED.051.17

Señores  
**FONDO NACIONAL DE DESARROLLO PESQUERO - FONDEPES**  
Av. Petit Thouars N° 115 - Cercado de Lima  
Lima.-



Atención : **Ing. Luis Alberto Barbieri Quino**  
Director General de Inversión Pesquera Artesanal y Acuícola

Asunto : **Informe de Valorización de Obra N° 03 – Julio 2017**

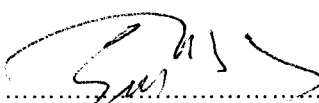
Referencia : Contrato N° 14-2017- FONDEPES/OGA Supervisión de la Ejecución de la Obra:  
**“Mejoramiento de los Servicios del Desembarcadero pesquero artesanal Cabo Blanco, Distrito de El Alto”,** Provincia de Talara, Región de Piura.

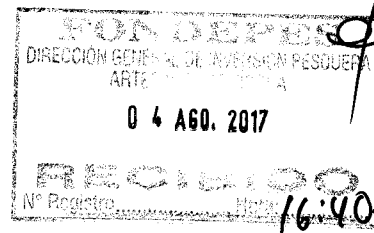
De mi consideración:

Es grato dirigirnos a usted, para saludarlo y conforme a nuestras obligaciones contractuales relacionadas al proyecto en referencia, alcanzamos el Informe de Valorización N° 03 correspondiente al mes de Julio 2017, en original y dos (2) copias. Documento que se remite para conocimiento y su respectiva aprobación.


Agradeciendo la atención a la presente, nos reiteramos de la mayor consideración.

Atentamente,

  
.....  
Gustavo Macfarlane Vidal  
Gerente de Edificaciones y Puertos  
CESEL S.A.



Av. José Gálvez Barrenechea 646  
San Isidro - Lima 27 - Perú  
Telf: (51-1) 705-5000  
Fax: (51-1) 705-5050  
cesel@cesel.com.pe  
www.cesel.com.pe

	<b>INFORME DE VALORIZACIÓN</b> CSL-170801-ED-VL-03				Código del Proyecto: 170801			
					Revisión: 0			
					Páginas:			
					Especialidad: Supervisión de Obra			
<b>Proyecto:</b> SERVICIO DE CONSULTORÍA PARA LA SUPERVISIÓN DE LA EJECUCIÓN DEL PROYECTO "MEJORAMIENTO DE LOS SERVICIOS DEL DESEMBARCADERO PESQUERO ARTESANAL CABO BLANCO, DISTRITO DEL ALTO"								
<b>Título:</b> INFORME DE VALORIZACIÓN DE OBRA N° 03 – JULIO 2017								
<b>CONTROL DE REVISIONES</b>								
Rev.	Fecha	Elaborado		Revisado		Verificado		Descripción del Cambio
		Iniciales	Firma	Iniciales	Firma	Iniciales	Firma	
								Emitido para Presentación

## VALORIZACIÓN DE OBRA N° 03 – JULIO 2017

### INDICE

1.	OBJETO .....	2
2.	DESCRIPCION DE LA OBRA.....	2
3.	DATOS GENERALES DE LA OBRA.....	3
4.	ANTECEDENTES.....	3
5.	AVANCE FINANCIERO MENSUAL DE LA OBRA .....	4
6.	CONCLUSIONES .....	5
7.	RECOMENDACIONES.....	6

## 1. OBJETO

El presente informe tiene por objeto presentar la Valorización de Avance de Obra N° 03 correspondiente al mes de Julio del 2017, ejecutados por PSV constructores, en donde se muestran los metrados de avance de obra de cada una de las partidas valorizadas en el presente periodo. Asimismo de verificar la información presentada por el Contratista.

## 2. DESCRIPCION DE LA OBRA

El proyecto MEJORAMIENTO DE LOS SERVICIOS DEL DESEMBARCADERO PESQUERO ARTESANAL EN LA LOCALIDAD DE CABO BLANCO, DISTRITO DE EL ALTO, PROVINCIA DE TALARA, REGIÓN DE PIURA, diseñado para desembarcar y procesar en condiciones adecuadas los productos hidrobiológicos de la pesca artesanal, de adecuado a la normatividad.

### COMPONENTE DE ARQUITECTURA Y COMPONENTE DE ESTRUCTURAS EN TIERRA.

#### ZONA 01: EMBARQUE Y DESEMBARQUE

De dominio de los pescadores, ubicada tangencialmente a la zona de Tareas Previas, involucra desde el ingreso al D.P.A., vía de circulación, 1 muelles marginal de 59.00ml y muelle espigón de 20.00ml de longitud, transporte de la producción hidrobiológica en el patio de maniobra considerando solo el embarque en camiones frigoríficos y estacionamiento temporal de los carros frigoríficos.

#### ZONA 02: TAREAS PREVIAS Y DESPACHO

De dominio exclusivo de los Procesadores Primarios, operarios de hielo y peones de lavado de cajas, con control sanitaria, higiénico y administrativo, ubicado en la parte central de la plataforma del D.P.A., colindante a la zona de embarque y desembarque.

El acceso a esta zona es restringido por medidas sanitarias normadas en el D.S.040-2001-PE y complementadas por el Reglamento Nacional de Edificaciones según la NORMA A.010 y la NORMA A.060.

#### ZONA 03: SERVICIOS COMPLEMENTARIOS

La zona de servicios complementarios según las actividades específicas, van desde un dominio común, dominio restringido y dominio exclusivo, consecuentemente el acceso a estos dependerá del grado de dominio específico.

Su ubicación dependerá de la complementariedad de las zonas 01 y 02, por lo que se distribuye en diferentes zonas del D.P.A.

### OBRAS PORTUARIAS

Desarrollar un estudio técnico en el actual desembarcadero, en su posición actual, desplazando el cabezo hacia el norte y profundizado el muelle hacia el mar, hasta alejarse de la rompiente, para un horizonte de los siguientes 20 años.

Un área en tierra para el manipuleo, almacenamiento y comercialización de los productos hidrobiológicos.

Un área en el mar para el desembarco, recepción de los productos de pesca en el mar y la atención de los servicios para las embarcaciones pesqueras



### 3. DATOS GENERALES DE LA OBRA

- ✓ **Cliente** : FONDEPES
- ✓ **Contratista** : PSV CONSTRUCTORES SA
- ✓ **Supervisión** : CESEL S.A.
- ✓ **Monto de ejecución** : S/. 17'624,136.92 (Inc. IGV).
- ✓ **Modalidad de Contrato** : Precios unitarios
- ✓ **Tipo** : Adjudicación Simplificada N°001-2017.
- ✓ **Plazo de Ejecución** : 300 días calendarios.
- ✓ **Inicio de Obra** : 26 de abril del 2017
- ✓ **Forma de Pago** : Valorizaciones mensuales por avance de obra
- ✓ **Adelanto** : 10% del Monto del Contrato.
- ✓ **Entrega de Terreno** : 25 de Abril del 2017.
- ✓ **Fecha de inicio de obra** : 26 de Abril del 2017.
- ✓ **Fecha de fin de obra** : 19 de Febrero del 2018.
- ✓ **Coordinador de obra** : Ing. Raúl Mora Guillen.

### 4. ANTECEDENTES

- a) Con fecha 30 de marzo del 2017, se firma el contrato de Ejecución de la Obra "MEJORAMIENTO DE LOS SERVICIOS DE DESEMBARCADERO PESQUERO ARTESANAL CABO BLANCO, DISTRITO DEL ALTO TALARA", entre Ministerio de Pesquería, hoy Ministerio de Producción y el CONTRATISTA PSV por el monto total ascendente a la suma de S/. 17'624,136.92, incluido el IGV.
- b) Con fecha 29 de Marzo del 2017, el Comité Especial adjudicó la Buena Pro de la ADJUDICACIÓN SIMPLIFICADA N°001-2017-FONDEPES DERIVADA DE LA CP N°002-2016-FONDEPES- SEGUNDA CONVOCATORIA, para la Contratación del Servicio de Consultoría de SUPERVISIÓN DE LA EJECUCIÓN DE LA OBRA "MEJORAMIENTO DE LOS SERVICIOS DESEMBARCADERO PESQUERO ARTESANAL CABO BLANCO, DISTRITO DE EL ALTO TALARA", código SNIP 95832, a CESEL S.A.
- c)
  - Plazo de Ejecución : 300 días calendarios.
  - ✓ Inicio de Obra : 26 de abril del 2017
  - ✓ Adelanto : 10% del Monto del Contrato.
  - ✓ Adelanto de materiales: 10% del Monto del contrato.
  - ✓ Entrega de Terreno : 25 de Abril del 2017.
  - ✓ Fecha de inicio de obra : 26 de Abril del 2017.
  - ✓ Fecha de fin de obra : 19 de Febrero del 2018.

- d) 18 de Abril del 2017 se hizo entrega al Contratista, el adelanto directo N° 01 correspondiente al 10% del monto del contrato, cuya suma asciende a S/. 1'762,413.69 (un millón setecientos sesenta y dos mil cuatrocientos trece con 69/100 ) incluido el IGV.

## 5. AVANCE FINANCIERO MENSUAL DE LA OBRA

### Valorización N° 03 – Mes de Julio 2017

<b>Montos Programados:</b>		<b>Porcentaje Avance (%):</b>
Acumulado Julio 2017	: S/. 4' 377,863.56 (Inc. IGV)	24.84%
<b>Monto en Julio 2017</b>	<b>: S/. 1' 815,021.07 (Incl. IGV)</b>	<b>10.30%</b>

<b>Montos Ejecutados Real:</b>		<b>Porcentaje Avance (%)</b>
Acumulado Julio 2017	: S/. 2' 321, 087.5 (Inc. IGV)	15.87%
<b>Monto en Julio 2017</b>	<b>: S/. 589,986.04 (Incl. IGV)</b>	<b>4.20%</b>

#### Situación de la Obra

$15.87 - 24.84 = -8.97 < 0$ . La obra se encuentra atrasada, respecto al calendario de avance de obra valorizado (CAOV).

Cabe señalar que el rendimiento:  $15.87/24.84 = 63.9\% < 80\%$ , con lo cual, aplica el artículo 205° del Reglamento de la Ley de Contrataciones del Estado, sin embargo debido a que no ha recibido el Expediente de Cambios del trazo y optimización del Muelle, ha tenido restricciones en el avance de los trabajos por tal motivo.

Para la presente valorización de obra, se está tomando en consideración el presupuesto de obra ofertado por el contratista con precios base a Agosto 2016 y el cronograma de avance de obra valorizado (CAOV), actualizado a la fecha real de inicio de obra, el 26 de Abril del 2016. Con ello se ha realizado la curva S y la comparación de avance de obra real vs avance programado.

El porcentaje de avance real en Julio es de **4.20%**, con lo cual se tiene un avance acumulado de **15.87%** respecto al monto total de ejecución de obra. Siendo el porcentaje de avance acumulado programado de **24.84%**.

Siendo el monto a facturar, lo siguiente:

**SERVICIO DE SUPERVISIÓN DE LA OBRA:**  
**"MEJORAMIENTO DE LOS SERVICIOS DE DESEMBARCADERO PESQUERO ARTESANAL CABO BLANCO,**  
**DISTRITO DEL ALTO TALARA"**

---

<b>A) Valorización N° 01 Julio 2017 (CD)</b>		<b>522,519.20</b>
1	Monto Valorización N° 01 – Estructuras de mar	S/. 503,928.42
2	Monto Valorización N° 01 – Estructuras de tierra	S/. 0.00
3	Monto Valorización N° 01 – Arquitectura	S/. 0.00
4	Monto Valorización N° 01 – Instalaciones Eléctricas	S/. 0.00
5	Monto Valorización N° 01 – Instalaciones Sanitarias	S/. 0.00
6	Monto Valorización N° 01 – Equipamiento	S/. 0.00
7	Monto Valorización N° 01 – Impacto Ambiental	S/. 18,590.78
<b>B) Amortización de Adelanto Directo de Valorización N° 01 Julio 2017</b>		<b>62702.3036</b>
1	Monto Valorización N° 01 – Estructuras de mar	S/. 60471.41
2	Monto Valorización N° 01 – Estructuras de tierra	S/. 0
3	Monto Valorización N° 01 – Arquitectura	S/. 0
4	Monto Valorización N° 01 – Instalaciones Eléctricas	S/. 0
5	Monto Valorización N° 01 – Instalaciones Sanitarias	S/. 0
6	Monto Valorización N° 01 – Equipamiento	S/. 0
7	Monto Valorización N° 01 – Impacto Ambiental	S/. 2230.8936
<b>C) Amortización de Adelanto de Materiales julio 2017</b>		<b>64332.5635</b>
1	Amort. Adel. Directo – Estructuras de mar	S/. 62043.6666
2	Amort. Adel. Directo – Estructuras de tierra	S/. 0
3	Amort. Adel. Directo – Arquitectura	S/. 0
4	Amort. Adel. Directo – Instalaciones Eléctricas	S/. 0
5	Amort. Adel. Directo – Instalaciones Sanitarias	S/. 0
6	Amort. Adel. Directo – Equipamiento	S/. 0
7	Amort. Adel. Directo – Impacto Ambiental	S/. 2288.89683
Monto Total de Valorización		S/. 499,988.17
IGV (18%)		S/. 89997.8704
<b>MONTO A CANCELAR</b>		<b>S/. 589,986.04</b>

## 6. CONCLUSIONES

- ✓ La ejecución de la obra, se encuentra atrasada respecto a lo programado en el Calendario de Avance de Obra Valorizado (CAOV) vigente, presentado por el Contratista y aprobado por FONDEPES, debido a que, los trabajos completados a la fecha (Julio 2017) es menor al programado y cuyo índice de desempeño es:  $15,87/24,84 = 63,90\% < 80\%$ , con lo cual corresponde aplicar el artículo 205° del Reglamento de la Ley de Contrataciones del Estado, sin embargo de acuerdo al oficio N° 00208-2017—FONDEPES/DIGENIPAA se

informa sobre la propuesta de Modificación y Optimización del muelle por lo que el Contratista ha tenido restricciones al avance programado.

- ✓ Luego de revisar y verificar los metrados de avance de obra presentados por el Contratista, y considerando los cálculos obtenidos por la Supervisión, se obtiene la valorización de obra N° 02 correspondiente al periodo del 1 al 30 de Julio del 2017.
- ✓ Se adjunta la valorización presentada por el Contratista (Anexo 01).
- ✓ Acelerar la entrega del Expediente de Cambio de Trazo y Optimización del Muelle del DPA Cabo Blanco

## **7. RECOMENDACIONES.**

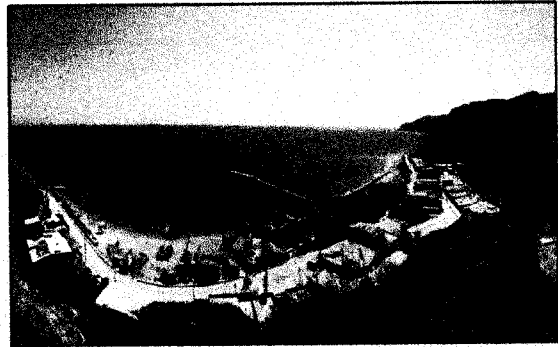
Se recomienda Fondo Nacional de Desarrollo Pesquero (FONDEPES)

- Pagar la factura del Contratista con el monto de: S/. 589,986.04 (Quinientos ochenta y nueve mil novecientos ochenta y seis y 04/100 NUEVOS SOLES).

# **ANEXO 01**

**Valorización N° 02 – Julio 2017**

**Presentada por el Contratista  
PSV**



## INFORME DE VALORIZACIÓN N°3

### REFERENCIA

CONTRATO N° 14-2017- FONDEPES/OGA:  
"MEJORAMIENTO DE LOS SERVICIOS DEL  
DESEMBARCADERO PESQUERO  
ARTESANAL, CABO BLANCO"

### CLIENTE:

FONDO NACIONAL DE DESARROLLO  
PESQUERO - FONDEPES

JULIO CESAR QUISPE CAMACHO  
INGENIERO CIVIL  
Reg. CIP N° 97072





**RESUMEN GENERAL  
VALORIZACION N° 03  
AL 31/07/2017**



011

**PROYECTO :** "MEJORAMIENTO DE LOS SERVICIOS DEL DESEMBARCADERO PESQUERO ARTESANAL CABO BLANCO, DISTRITO DE EL ALTO, PROVINCIA DE TALARA, REGION PIURA"

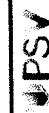
**UBICACIÓN :** PIURA - TALARA - EL ALTO  
**CLIENTE :** FONDEPES  
**CONTRATISTA :** PSV CONSTRUCTORES SA  
**FECHA :** 31/07/2017

<b>I.- COSTO DIRECTO CONTRACTUAL :</b>		<b>SI. 12,446,424.37</b>
<b>II.- VALORIZACION</b>		
TOTAL COSTO DIRECTO		SI. 522,519.21
GASTOS GENERALES	10.0000%	SI. 52,251.92
UTILIDADES	10.0000%	SI. 52,251.92
<b>PARCIAL DE VALORIZACION</b>		<b>SI. 627,023.05</b>
 AMORTIZACION DE ADELANTO EN EFECTIVO	 10.0000%	 SI. 62,702.31
 AMORTIZACIÓN DE ADELANTO POR MATERIALES	 10.2600%	 SI. 64,332.56
 <b>SUB TOTAL VALORIZACION</b>		 <b>499,988.18</b>
 IGV	 18.0000%	 SI. 89,997.87
<b>TOTAL VALORIZACION</b>		<b>SI. 589,986.05</b>

**SON:** UN MILLON DOSCIENTOS OCHENTA Y TRES MIL ONCE 97/100 SOLES.

<b>III.- PORCENTAJE DE AVANCE VALORIZACION</b>	<b>4.20%</b>
<b>IV.- PORCENTAJE DE AVANCE ACUMULADO</b>	<b>15.87%</b>





VALORIZACIÓN 03



Versión	1
Fecha	29-08-12

PROYECTO: "MEJORAMIENTO DE LOS SERVICIOS DEL DESEMBARCADERO PESQUERO ARTESANAL CABO BLANCO, DISTRITO DE EL ALTO, PROVINCIA DE TALARÁ, REGION PIURA"

CLIENTE: FONDEPES

LUGAR: PIURA - TALARÁ - EL ALTO

RESIDENTE PSV.: Julio Quispe Camacho

FECHA: 30.06.17

ITEM	DESCRIPCIÓN	TOTAL PRESUPUESTO		VAL ANTERIORES		VAL ACTUAL		ACUMULADO ACTUAL		SALDO POR VALORIZAR	
		CANT	P.U. S/.	CANT	SUB TOTAL S/.	CANT	SUB TOTAL S/.	CANT	SUB TOTAL S/.	CANT	SUB TOTAL S/.
01	ESTRUCTURAS DE MAR	1.00	5,299,190.19		5,299,190.19		5,299,190.19		5,299,190.19		4,795,261.76
02	ESTRUCTURAS EN TIERRA	1.00	3,840,044.69		3,840,044.69	458,240.10	935,330.05		0.00		38,400,44.69
03	ARQUITECTURA	1.00	1,244,495.31		1,244,495.31				0.00		12,444,955.31
04	INSTALACIONES ELECTRICAS	1.00	345,024.42		345,024.42				0.00		3,450,244.42
05	INSTALACIONES SANITARIAS	1.00	677,199.81		677,199.81				0.00		6,771,999.81
06	EQUIPAMIENTO	1.00	915,312.15		915,312.15				0.00		9,153,121.15
07	IMPACTO AMBIENTAL	1.00	125,157.80		125,157.80	59,172.56	18,590.78		0.00		1,065,670.02
<b>TOTAL COSTO DIRECTO</b>			<b>12,446,424.37</b>		<b>12,446,424.37</b>	<b>1,452,742.71</b>	<b>522,519.21</b>		<b>522,519.21</b>		
GASTOS GENERALES			10%		1,244,642.44	145,274.27	52,251.92		52,251.92		
UTILIDAD			10%		1,244,642.44	145,274.27	52,251.92		52,251.92		
<b>SUB.TOTAL</b>					<b>14,985,709.25</b>	<b>1,743,291.25</b>	<b>627,023.05</b>		<b>627,023.05</b>		
IGV.			18%		2,688,427.67	313,792.42	112,864.15		112,864.15		
<b>TOTAL ESTADO DE PAGO</b>					<b>17,624,136.92</b>	<b>2,057,083.68</b>	<b>739,887.20</b>		<b>739,887.20</b>		

PSV CONSTRUCTORES SA  
JULIO QUISPE CAMACHO

CESEL  
ALFREDO ADRIANZEN PASAPERA



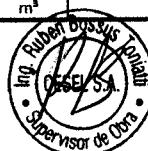
*Julio Quispe Camacho*  
JULIO CESAR QUISPE CAMACHO  
INGENIERO CIVIL  
Reg. CIP N° 97072



## 01. RESUMEN OBRAS PORTUARIAS

PROYECTO: "MEJORAMIENTO DE LOS SERVICIOS DEL DESEMBARCADERO PESQUERO ARTESANAL CABO BLANCO, DISTRITO DE EL ALTO, PROVINCIA DE TALARA, REGION PIURA"  
 CLIENTE: FONDEPES  
 LUGAR: PIURA - TALARA - EL ALTO  
 POLINOMICA: '01

Item	Descripción	TOTAL PRESUPUESTO		VAL JUNIO
		Unidad	Metrado	Metrado
<b>01</b>	<b>OBRAS PORTUARIAS</b>			
<b>01.01</b>	<b>OBRAS PROVISIONALES</b>			
01.01.01	MOVILIZACION Y DESMOVILIZACION DE EQUIPO Y HERRAMIENTAS - OBRAS PORTUARIAS	GLB	1.00	
01.01.02	TRANSPORTE DE MATERIALES	est	1.00	0.10
01.01.03	TRAZO Y REPLANTEO DURANTE LA EJECUCION DE LA OBRA	mes	10.00	1.00
01.01.04	AGUA PARA LA OBRA	mes	10.00	1.00
01.01.05	ENERGIA PARA LA OBRA	mes	10.00	1.00
01.01.06	CARTEL DE OBRA	und	1.00	
01.01.07	LIMPIEZA DURANTE LA EJECUCION DE LA OBRA	mes	10.00	1.00
01.01.08	INFRAESTRUCTURA PROVISIONAL PARA EJECUCION Y SUPERVISION (OFICINAS, ALMACENES, COMEDORES, CASETAS, ETC)	m <sup>2</sup>	250.00	
01.01.09	SEGURIDAD E HIGIENE OCUPACIONAL E IMPLEMENTACION DE PROTECCION	GLB	1.00	0.19
01.01.10	LOSAS PARA PREFABRICADOS	m <sup>2</sup>	250.00	107.50
01.01.11	PRUEBA DE CARGA	und	4.00	
01.01.12	DEMOLICION DE LOSAS Y VIGAS(PUENTE Y CABEZO)	m <sup>3</sup>	172.10	100.00
01.01.13	EXTRACCION DE PILOTES	und	100.00	
01.01.14	ELIMINACION DE MATERIAL EXCEDENTE CON EQUIPO	m <sup>3</sup>	360.12	
<b>01.02</b>	<b>MUELLE L=159.80 M</b>			
<b>01.02.01</b>	<b>FABRICACION DE PILOTES DE CONCRETO</b>			
01.02.01.01	CONCRETO EN PILOTES f'c=350 kg/cm2	m <sup>3</sup>	510.32	59.02
01.02.01.02	ENCOFRADO Y DESENCOFRADO	m <sup>2</sup>	4,082.56	585.00
01.02.01.03	ACERO DE REFUERZO f'y=4200 kg/cm2	kg	185,027.69	75,376.18
<b>01.02.02</b>	<b>FABRICACION DE VIGAS TRANSVERSALES</b>			
01.02.02.01	CONCRETO EN VIGAS TRANSVERSALES f'c=280 kg/cm2	m <sup>3</sup>	107.23	
01.02.02.02	ENCOFRADO Y DESENCOFRADO	m <sup>2</sup>	814.10	
01.02.02.03	ACERO DE REFUERZO f'y=4200 kg/cm2	kg	27,475.68	
<b>01.02.03</b>	<b>FABRICACION DE LOSAS NERVADAS EN MUELLE</b>			
01.02.03.01	CONCRETO EN LOSAS f'c=280 kg/cm2	m <sup>3</sup>	159.18	20.00
01.02.03.02	ENCOFRADO Y DESENCOFRADO	m <sup>2</sup>	932.08	114.00
01.02.03.03	ACERO DE REFUERZO f'y=4200 kg/cm2	kg	40,469.69	7,714.00
<b>01.02.04</b>	<b>NUCLEOS LLENADOS IN SITU</b>			
01.02.04.01	CONCRETO EN NUCLEO f'c=280 kg/cm2	m <sup>3</sup>	127.81	
01.02.04.02	ENCOFRADO Y DESENCOFRADO	m <sup>2</sup>	249.30	
01.02.04.03	ACERO DE REFUERZO f'y=4200 kg/cm2	kg	13,807.58	
<b>01.02.05</b>	<b>JUNTAS LONGITUDINALES Y TRANSVERSALES</b>			
01.02.05.01	CONCRETO EN VIGA MANDIL f'c=280 kg/cm2	m <sup>3</sup>	34.39	
01.02.05.02	ENCOFRADO Y DESENCOFRADO	m <sup>2</sup>	57.43	
01.02.05.03	ACERO DE REFUERZO f'y=4200 kg/cm2	kg	1,345.34	
<b>01.02.06</b>	<b>SARDINEL LLENADO IN SITU</b>			
01.02.06.01	CONCRETO EN SARDINEL f'c=280 kg/cm2	m <sup>3</sup>	14.40	
01.02.06.02	ENCOFRADO Y DESENCOFRADO	m <sup>2</sup>	128.00	
01.02.06.03	ACERO DE REFUERZO f'y=4200 kg/cm2	kg	3,240.13	
<b>01.02.07</b>	<b>LOSAS VACIADAS IN SITU</b>			
01.02.07.01	CONCRETO EN LOSAS f'c=280 kg/cm2	m <sup>3</sup>	134.40	
01.02.07.02	ENCOFRADO Y DESENCOFRADO	m <sup>2</sup>	67.84	
01.02.07.03	ACERO DE REFUERZO f'y=4200 kg/cm2	kg	17,527.23	
<b>01.03</b>	<b>CABEZO L=39.50M</b>			
<b>01.03.01</b>	<b>FABRICACION DE PILOTES DE CONCRETO</b>			
01.03.01.01	CONCRETO EN PILOTES f'c=350 kg/cm2	m <sup>3</sup>	269.80	
01.03.01.02	ENCOFRADO Y DESENCOFRADO	m <sup>2</sup>	2,158.40	
01.03.01.03	ACERO DE REFUERZO f'y=4200 kg/cm2	kg	126,926.41	
<b>01.03.02</b>	<b>FABRICACION DE VIGAS TRANSVERSALES</b>			
01.03.02.01	CONCRETO EN VIGAS TRANSVERSALES f'c=280 kg/cm2	m <sup>3</sup>	38.70	
01.03.02.02	ENCOFRADO Y DESENCOFRADO	m <sup>2</sup>	288.87	
01.03.02.03	ACERO DE REFUERZO f'y=4200 kg/cm2	kg	9,679.71	
<b>01.03.03</b>	<b>FABRICACION DE LOSAS NERVADAS EN CABEZO</b>			
01.03.03.01	CONCRETO EN LOSAS f'c=280 kg/cm2	m <sup>3</sup>	94.57	
01.03.03.02	ENCOFRADO Y DESENCOFRADO	m <sup>2</sup>	484.52	
01.03.03.03	ACERO DE REFUERZO f'y=4200 kg/cm2	kg	18,630.42	
<b>01.03.04</b>	<b>NUCLEOS LLENADOS IN SITU</b>			
01.03.04.01	CONCRETO EN NUCLEOS f'c=280 kg/cm2	m <sup>3</sup>	30.62	



## 01. RESUMEN OBRAS PORTUARIAS

PROYECTO: "MEJORAMIENTO DE LOS SERVICIOS DEL DESEMBARCADERO PESQUERO ARTESANAL CABO BLANCO, DISTRITO DE EL ALTO, PROVINCIA DE TALARA, REGION PIURA"

CLIENTE: FONDEPES

LUGAR: PIURA - TALARA - EL ALTO

POLINOMICA: '01

		TOTAL PRESUPUESTO	VAL JUNIO
01.03.04.02	ENCOFRADO Y DESENCOFRADO	m <sup>2</sup>	67.56
01.03.04.03	ACERO DE REFUERZO f <sub>y</sub> =4200 kg/cm <sup>2</sup>	kg	3,117.54
<b>01.03.05</b>	<b>JUNTAS LONGITUDINALES Y TRANSVERSALES</b>		
01.03.05.01	CONCRETO EN VIGA MANDIL f <sub>c</sub> =280 kg/cm <sup>2</sup>	m <sup>3</sup>	26.45
01.03.05.02	ENCOFRADO Y DESENCOFRADO	m <sup>2</sup>	99.95
01.03.05.03	ACERO DE REFUERZO f <sub>y</sub> =4200 kg/cm <sup>2</sup>	kg	1,804.99
<b>01.03.06</b>	<b>LOSAS VACIADAS IN SITU</b>		
01.03.06.01	CONCRETO EN LOSAS f <sub>c</sub> =280 kg/cm <sup>2</sup>	m <sup>3</sup>	63.20
01.03.06.02	ENCOFRADO Y DESENCOFRADO	m <sup>2</sup>	19.20
01.03.06.03	ACERO DE REFUERZO f <sub>y</sub> =4200 kg/cm <sup>2</sup>	kg	9,303.64
<b>01.03.07</b>	<b>MANIOBRA DE COLOCACION E HINCADO DE PILOTES, VIGAS Y LOSAS EN PUENTES</b>		
01.03.07.01	TRANSPORTE DE PILOTE	und	141.00
01.03.07.02	TRANSPORTE DE VIGAS TRANSVERSALES	und	34.00
01.03.07.03	TRANSPORTE DE VIGAS PREFABRICADAS	und	59.00
01.03.07.04	PUNTA PARA PILOTE	und	141.00
01.03.07.05	HINCADO DE PILOTE (INCL.MOV. Y POSIC.PLANTILLA)	und	141.00
01.03.07.06	DESCABEZADO DE PILOTAJE	und	141.00
01.03.07.07	COLOCACION DE VIGA TRANSVERSAL	und	34.00
01.03.07.08	COLOCACION DE LOSA NERVADA	und	59.00
<b>01.03.08</b>	<b>MANIOBRA DE COLOCACION E HINCADO DE PILOTES, VIGAS Y LOSAS EN CABEZO</b>		
01.03.08.01	TRANSPORTE DE PILOTE	und	64.00
01.03.08.02	TRANSPORTE DE VIGAS TRANSVERSALES	und	8.00
01.03.08.03	TRANSPORTE DE VIGAS PREFABRICADAS	und	29.00
01.03.08.04	PUNTA PARA PILOTE	und	64.00
01.03.08.05	HINCADO DE PILOTE (INCL. MOV. Y POSIC. PLANTILLA)	und	64.00
01.03.08.06	DESCABEZADO DE PILOTAJE	und	64.00
01.03.08.07	COLOCACION DE VIGA TRANSVERSAL	und	8.00
01.03.08.08	COLOCACION DE LOSA NERVADA	und	29.00
<b>01.04</b>	<b>OBRAS COMPLEMENTARIAS EN PUENTE Y CABEZO</b>		
01.04.01	SUM. Y COLOC. SARDINELES DE MADERA 8"x 8" S/TACOS DE 8"x 8"x2"	m	86.40
01.04.02	SUMIN. COLOCACION DE BITAS METALICAS 30BRT	und	10.00
01.04.03	FABRICACION DE PILOTES METALICOS H.PARANTES DE DEFENSE	m	544.78
01.04.04	FABRICACION DE VIGAS METALICAS (LARGUEROS DE DEFENSA)	m	158.00
01.04.05	SUM. Y COLOC. DE BLOCKS DE JEBE HUECO DE 6"x 6" EN VIGA	BLK	56.00
01.04.06	HINCADO DE PARANTES METALICOS SECCION H 8"x 8"x6mm, INCL.TRANSP.	und	56.00
01.04.07	MONTAJE VIGAS H(6"x 6"), LONG. C/PARANTES, INCL.TRANSP.	m	154.00
01.04.08	SUMINISTRO Y COLOCACION DE DEFENSAS TIPO D	m	159.50
01.04.09	BARANDAS DE TUBERIA DE ACERO, EN PUENTE Y ESCALINATAS DE EMBARCADERO	m	214.80
01.04.10	PINTURA DE PARANTES Y VIGAS LONGITUDINALES EN DEFENSAS	m <sup>2</sup>	350.00
<b>01.05</b>	<b>ENROCADO DE PROTECCION Y TERRAPLEN</b>		
01.05.01	EXTRACCION DE ROCA EN TERRAPLEN EXISTENTE	m <sup>2</sup>	580.00
01.05.02	CORTE MASIVO EN TALUD Y UÑA	m <sup>3</sup>	1,160.10
01.05.03	COLOCACION DE ROCA FILTRO > A 50 KG EN TALUD Y UÑA	m <sup>3</sup>	672.30
01.05.04	ENROCADO DE PROTECCION ACOMODADO ROCA DE 30"-40"	m <sup>3</sup>	1,141.20
01.05.05	ELIMINACION DE MATERIAL EXCEDENTE	m <sup>3</sup>	1,392.12
<b>01.06</b>	<b>ESTRUCTURAS SANITARIAS</b>		
01.06.01	CONCRETO EN MUROS f <sub>c</sub> =280 kg/cm <sup>2</sup>	m <sup>3</sup>	6.85
01.06.02	ENCOFRADO Y DESENCOFRADO	m <sup>2</sup>	67.93
01.06.03	ACERO DE REFUERZO f <sub>y</sub> =4200 kg/cm <sup>2</sup>	kg	909.65

**COSTO DIRECTO**  
**GASTOS GENERALES**  
**UTILIDAD**  
**SUB.TOTAL**  
**IGV.**  
**TOTAL ESTADO DE PAGO**



PSV CONSTRUCTORES SA  
 JULIO QUISPE CAMACHO

**PSV** VALORIZACIÓN 03 **FONDEPES** Fondo Nacional de Desarrollo Pesquero

Versión 1  
Fecha 29-08-12

**01. OBRAS PORTUARIAS**

PROYECTO: "MEJORAMIENTO DE LOS SERVICIOS DEL DESEMBARCADERO PESQUERO ARTESANAL CABO BLANCO, DISTRITO DE EL ALTO, PROVINCIA DE TALARÁ, REGION PIURA"

CLIENTE: FONDEPES

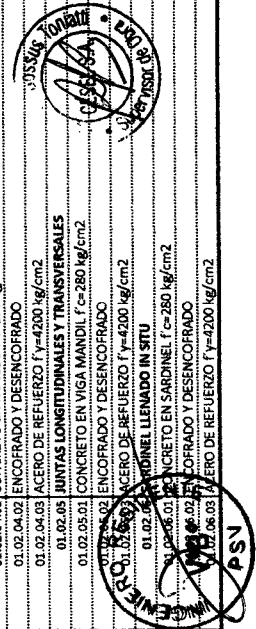
LUGAR: PIURA - TALARÁ - EL ALTO

POLINOMICA: 01

RESIDENTE PSV: Julio Quispe Carnacho

FECHA: 30.06.17

Item	Descripción	TOTAL PRESUPUESTO			VAL ANTERIORES			VAL ACTUAL			ACUMULADO ACTUAL			SALDO POR VALORIZAR		
		Unidad	Metrado	Precio	Parcial	Si	Metrado	Precio	Parcial	CANT	Si	CANT	Si	CANT	Si	
01.01.01	OBRAS PORTUARIAS				5,299,190.19							962,168.54			4,337,021.65	
01.01.02	OBRAS PROVISIONALES				563,013.16							260,015.88			302,997.28	
01.01.01	MOVILIZACIÓN Y DESMOVILIZACIÓN DE EQUIPO Y HERRAMIENTAS - OBRAS PORTUARIAS	GLB	1.00	75,000.00	75,000.00	0.70	52,500.00	0.00	0.00	75,000.00	0.70	52,500.00	0.00	0.30	22,500.00	
01.01.02	TRANSPORTE DE MATERIALES	est	1.00	65,000.00	65,000.00	0.63	40,950.00	0.10	6,500.00	65,000.00	0.73	47,450.00	0.27	17,550.00		
01.01.03	TRAZO Y REPLANTEO DURANTE LA EJECUCIÓN DE LA OBRA	mes	10.00	2,587.83	25,878.30	2.00	5,175.66	1.00	2,587.83	25,878.30	3.00	7,763.49	7.00	18,114.81		
01.01.04	AGUA PARA LA OBRA	mes	10.00	5,092.50	50,925.00	2.00	10,185.00	1.00	5,092.50	50,925.00	3.00	15,277.50	7.00	35,647.50		
01.01.05	ENERGÍA PARA LA OBRA	mes	10.00	1,065.35	10,653.50	2.00	2,130.70	1.00	1,065.35	10,653.50	3.00	3,196.05	7.00	7,457.45		
01.01.06	CARTEL DE OBRA	und	1.00	1,779.66	1,779.66	1.00	1,779.66	0.00	0.00	1,779.66	1.00	1,779.66	-	0.00		
01.01.07	LIMPIEZA DURANTE LA EJECUCIÓN DE LA OBRA	mes	10.00	1,810.41	18,104.10	2.00	3,620.82	1.00	1,810.41	18,104.10	3.00	5,431.23	7.00	12,672.87		
01.01.08	INFRAESTRUCTURA PROVISIONAL PARA EJECUCIÓN Y SUPERVISIÓN (OFICINAS, ALMACENES, COMEDORES, CASERAS, ETC.)	m²	250.00	163.89	40,972.50	250.00	40,972.50	0.00	0.00	40,972.50	250.00	40,972.50	0.00	0.00		
01.01.09	SEGURIDAD E HIGIENE OCCUPACIONAL E IMPLEMENTACIÓN DE PROTECCIÓN	GLB	1.00	28,091.02	28,091.02	0.11	3,090.01	0.19	28,091.02	28,091.02	0.30	8,427.31	0.70	19,663.71		
01.01.10	LOSAS PARA PREFABRICADOS	m²	250.00	127.28	31,820.00	183.00	20,746.64	107.50	13,683.60	31,820.00	270.50	34,429.24	-20.50	-2,609.24		
01.01.11	PRUEBA DE CARGA	und	4.00	18,996.65	75,986.60	1.00	18,996.65	0.00	0.00	75,986.60	1.00	18,996.65	3.00	56,989.95		
01.01.12	DEMOLICIÓN DE LOSAS Y VIGAS (PUENTE Y CABEZO)	m³	172.10	375.42	64,609.78	0.00	0.00	100.00	375.42	37,542.00	100.00	37,542.00	72.10	27,067.78		
01.01.13	EXTRACCIÓN DE PILOTES	und	100.00	1,110.33	111,033.00	0.00	0.00	0.00	0.00	111,033.00	0.00	0.00	100.00	111,033.00		
01.01.14	ELIMINACIÓN DE MATERIAL EXCEDENTE CON EQUIPO	m³	360.12	24.97	8,992.20	0.00	0.00	0.00	24.97	8,992.20	0.00	0.00	360.12	8,992.20		
01.02	MUELLE L=159.80 M				2,065,485.85							591,412.72			1,474,073.13	
01.02.01	FABRICACIÓN DE PILOTES DE CONCRETO				3,248,585.93							519,826.62			2,728,759.31	
01.02.01.01	CONCRETO EN PILOTES f'c=350 kg/cm²	m³	510.32	638.78	325,982.21	47.00	30,022.66	59.02	638.78	37,700.80	106.02	67,723.46	404.30	258,258.75		
01.02.01.02	ENCOFRADO Y DESENCOFRADO	m²	4,082.36	41.07	167,670.74	243.50	10,000.55	585.00	41.07	24,025.95	828.50	34,026.50	3,254.06	133,644.24		
01.02.01.03	ACERO DE REFUERZO f'y=4200 kg/cm²	kg	185,027.69	4.08	754,912.98	27,116.63	110,635.85	75,376.18	4.08	307,554.81	102,492.81	418,170.66	82,534.88	336,742.11		
01.02.02	FABRICACIÓN DE VIGAS TRANSVERSALES				202,266.96							25,345.40			176,921.57	
01.02.02.01	CONCRETO EN VIGAS TRANSVERSALES f'c=280 kg/cm²	m³	107.21	529.06	56,751.10	6.30	3,333.08	0.00	0.00	529.06	6.30	3,333.08	100.93	53,398.03		
01.02.02.02	ENCOFRADO Y DESENCOFRADO	m²	814.10	41.07	33,435.09	48.00	1,971.36	0.00	41.07	1,971.36	48.00	1,971.36	766.10	31,463.73		
01.02.02.03	ACERO DE REFUERZO f'y=4200 kg/cm²	kg	27,475.68	4.08	112,100.77	4,912.00	20,040.96	0.00	4.08	20,040.96	4,912.00	20,040.96	22,563.68	92,059.81		
01.02.03	FABRICACIÓN DE LOSAS NERVADAS EN MUELLE				282,920.01							46,146.70			236,773.31	
01.02.03.01	CONCRETO EN LOSAS f'c=280 kg/cm²	m³	159.18	499.58	79,523.14	0.00	0.00	20.00	499.58	9,991.60	20.00	9,991.60	139.18	69,531.54		
01.02.03.02	ENCOFRADO Y DESENCOFRADO	m²	932.08	41.07	38,280.53	0.00	0.00	114.00	41.07	4,681.98	114.00	4,681.98	818.08	33,598.55		
01.02.03.03	ACERO DE REFUERZO f'y=4200 kg/cm²	kg	40,469.69	4.08	165,116.34	0.00	0.00	7,714.00	4.08	31,473.12	7,714.00	31,473.12	32,755.69	133,643.22		
01.02.04	NUCLEOS LLENADOS IN SITU				134,192.84							0.00			134,192.84	
01.02.04.01	CONCRETO EN NUCLEO f'c=280 kg/cm²	m³	127.81	529.06	67,619.16	0.00	0.00	0.00	0.00	529.06	0.00	529.06	127.81	67,619.16		
01.02.04.02	ENCOFRADO Y DESENCOFRADO	m²	249.30	41.07	10,238.75	0.00	0.00	0.00	41.07	4,107.00	0.00	4,107.00	249.30	10,238.75		
01.02.04.03	ACERO DE REFUERZO f'y=4200 kg/cm²	kg	13,807.38	4.08	56,334.89	0.00	0.00	0.00	4.08	17,140.00	0.00	17,140.00	13,807.38	56,334.89		
01.02.05	JUNTAS LONGITUDINALES Y TRANSVERSALES				26,042.01							0.00			26,042.01	
01.02.05.01	CONCRETO EN VIGA MANILLO f'c=280 kg/cm²	m³	34.39	529.06	18,194.37	0.00	0.00	0.00	0.00	529.06	0.00	529.06	34.39	18,194.37		
01.02.05.02	ENCOFRADO Y DESENCOFRADO	m²	57.43	41.07	2,358.65	0.00	0.00	0.00	41.07	529.06	0.00	529.06	57.43	2,358.65		
01.02.05.03	ACERO DE REFUERZO f'y=4200 kg/cm²	kg	1,345.34	4.08	5,488.99	0.00	0.00	0.00	4.08	17,140.00	0.00	17,140.00	1,345.34	5,488.99		
01.02.06	BOQUEL LLENADO IN SITU				26,095.15							0.00			26,095.15	
01.02.06.01	CONCRETO EN SARDINEL f'c=280 kg/cm²	m³	14.40	529.06	7,618.46	0.00	0.00	0.00	0.00	529.06	0.00	529.06	14.40	7,618.46		
01.02.06.02	ENCOFRADO Y DESENCOFRADO	m²	128.00	41.07	5,256.96	0.00	0.00	0.00	41.07	5,256.96	0.00	5,256.96	128.00	5,256.96		
01.02.06.03	ACERO DE REFUERZO f'y=4200 kg/cm²	kg	3,240.13	4.08	13,219.73	0.00	0.00	0.00	4.08	13,219.73	0.00	13,219.73	3,240.13	13,219.73		



**PSV** **CESEL** **FONDEPES** Fondo Nacional de Desarrollo Pesquero

VALORIZACIÓN 03

Version: 1  
Fecha: 29-08-12

PROYECTO: "MEJORAMIENTO DE LOS SERVICIOS DEL DESEMBARCADERO PESQUERO ARTESANAL CABO BLANCO, DISTRITO DE EL ALTO, PROVINCIA DE TALARÁ, REGION PIURA"

CLIENTE: FONDEPES

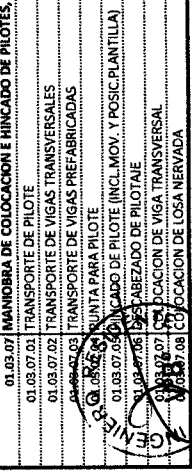
LUGAR: PIURA - TALARÁ - EL ALTO

POLINOMICA: 01

RESIDENTE PSV.: Julio Quispe Camacho

FECHA: 30.06.17

ITEM	DESCRIPCION	UNIDAD	TOTAL PRESUPUESTO	VAL ANTERIORES	VAL ACTUAL	ACUMULADO ACTUAL	SALDO POR VALORIZAR
01.03.01	LOSAS VACIADAS IN SITU		145,402.95	0.00	0.00	0.00	145,402.95
01.03.01.01	CONCRETO EN LOSAS f'c=280 kg/cm2	m³	134.40	0.00	529.06	529.06	134.40
01.03.01.02	ENCOFRADO Y DESENCOFRADO	m²	67.84	0.00	41.07	41.07	26.77
01.03.01.03	ACERO DE REFUERZO f'y=4200 kg/cm2	kg	17,527.23	0.00	4.08	4.08	17,523.15
01.03.02	CABOZA L-39-50M		1,948,500.66	0.00	13,532.14	13,532.14	1,934,968.52
01.03.02.01	FABRICACION DE PILOTOS DE CONCRETO		778,848.08	0.00	0.00	0.00	778,848.08
01.03.02.01.01	CONCRETO EN PILOTES f'c=350 kg/cm2	m³	269.80	0.00	638.78	638.78	269.80
01.03.02.01.02	ENCOFRADO Y DESENCOFRADO	m²	2,158.40	0.00	41.07	41.07	2,117.33
01.03.02.01.03	ACERO DE REFUERZO f'y=4200 kg/cm2	kg	126,936.41	0.00	4.08	4.08	126,932.33
01.03.02.02	FABRICACION DE VIGAS TRANSVERSALES		71,831.73	0.00	0.00	0.00	71,831.73
01.03.02.02.01	CONCRETO EN VIGAS TRANSVERSALES f'c=280 kg/cm2	m³	38.70	0.00	529.06	529.06	38.70
01.03.02.02.02	ENCOFRADO Y DESENCOFRADO	m²	288.87	0.00	41.07	41.07	247.80
01.03.02.02.03	ACERO DE REFUERZO f'y=4200 kg/cm2	kg	9,079.71	0.00	4.08	4.08	9,075.63
01.03.03	FABRICACION DE LOSAS NERVADAS EN CABOZA		143,156.63	0.00	0.00	0.00	143,156.63
01.03.03.01	CONCRETO EN LOSAS f'c=280 kg/cm2	m³	94.57	0.00	499.58	499.58	94.57
01.03.03.02	ENCOFRADO Y DESENCOFRADO	m²	484.52	0.00	41.07	41.07	443.45
01.03.03.03	ACERO DE REFUERZO f'y=4200 kg/cm2	kg	18,630.42	0.00	4.08	4.08	18,626.34
01.03.04	NUCLEOS LLENADOS IN SITU		31,694.07	0.00	0.00	0.00	31,694.07
01.03.04.01	CONCRETO EN NUCLEOS f'c=280 kg/cm2	m³	30.62	0.00	529.06	529.06	30.62
01.03.04.02	ENCOFRADO Y DESENCOFRADO	m²	67.56	0.00	41.07	41.07	26.49
01.03.04.03	ACERO DE REFUERZO f'y=4200 kg/cm2	kg	3,117.54	0.00	4.08	4.08	3,113.46
01.03.05	JUNTAS LONGITUDINALES Y TRANSVERSALES		25,462.95	0.00	0.00	0.00	25,462.95
01.03.05.01	CONCRETO EN VIGA MANDIL f'c=280 kg/cm2	m³	26.45	0.00	529.06	529.06	26.45
01.03.05.02	ENCOFRADO Y DESENCOFRADO	m²	99.95	0.00	41.07	41.07	58.88
01.03.05.03	ACERO DE REFUERZO f'y=4200 kg/cm2	kg	1,904.99	0.00	4.08	4.08	1,899.91
01.03.06	LOSAS VACIADAS IN SITU		72,183.98	0.00	0.00	0.00	72,183.98
01.03.06.01	CONCRETO EN LOSAS f'c=280 kg/cm2	m³	63.20	0.00	529.06	529.06	63.20
01.03.06.02	ENCOFRADO Y DESENCOFRADO	m²	19.20	0.00	41.07	41.07	21.87
01.03.06.03	ACERO DE REFUERZO f'y=4200 kg/cm2	kg	9,303.64	0.00	4.08	4.08	9,299.56
01.03.07	MANOBRAS DE COLOCACION E HINCADO DE PILOTES, VIGAS Y LOSAS EN PUENTES		575,439.90	0.00	11,763.34	11,763.34	563,676.56
01.03.07.01	TRANSPORTE DE PILOTE	und	141.00	1.00	315.36	315.36	141.00
01.03.07.02	TRANSPORTE DE VIGAS TRANSVERSALES	und	34.00	0.00	212.17	212.17	34.00
01.03.07.03	TRANSPORTE DE VIGAS PREFABRICADAS	und	59.00	0.00	212.17	212.17	59.00
01.03.07.04	MANOBRAS PARA PILOTE	und	141.00	30.00	294.80	294.80	141.00
01.03.07.05	HINCADO DE PILOTE (INCL. MOV. Y POSIC. PLANTILLA)	und	141.00	1.00	2,531.56	2,531.56	141.00
01.03.07.06	PREPARADO DE PILOTE	und	141.00	0.00	72.42	72.42	141.00
01.03.07.07	COLOCACION DE VIGA TRANSVERSAL	und	34.00	0.00	1,613.93	1,613.93	34.00
01.03.07.08	COLOCACION DE LOSA NERVADA	und	59.00	0.00	807.47	807.47	59.00



PSV

CESEL

VALORIZACIÓN 03

FONDEPES

Fondo Nacional de Desarrollo Agrario

1

29-08-12

01. OBRAS PORTUARIAS

PROYECTO: "MEJORAMIENTO DE LOS SERVICIOS DEL DESEMBARCADERO PESQUERO ARTESANAL CABO BLANCO, DISTRITO DE EL ALTO, PROVINCIA DE TALARÁ, REGION PIURA"

CUENTE: FONDEPES

LUGAR: PIURA - TALARÁ - EL ALTO

POLINOMICA: 01

RESIDENTE PSV: Julio Quispe Camacho

FECHA: 30.06.17

ITEM	DESCRIPCION	UNIDAD	TOTAL PRESUPUESTO	VAL ANTERIORES	VAL ACTUAL	ACUMULADO ACTUAL	SALDO POR VALORIZAR
01.03.08	MANO DE OBRA DE COLOCACION E HINCADO DE PILOTES, VIGAS Y LOSAS EN CABEZO		249,883.32	0.00	1,768.80	1,768.80	248,114.52
01.03.08.01	TRANSPORTE DE PILOTE	und	315.36	0.00	0.00	0.00	315.36
01.03.08.02	TRANSPORTE DE VIGAS TRANSVERSALES	und	212.17	0.00	212.17	212.17	0.00
01.03.08.03	TRANSPORTE DE VIGAS PREFABRICADAS	und	29.00	0.00	29.00	29.00	0.00
01.03.08.04	PUNTA PARA PILOTE	und	64.00	0.00	64.00	64.00	0.00
01.03.08.05	HINCADO DE PILOTE (INCL. MOV. Y POSIC. PLANTILLA)	und	2,531.56	0.00	2,531.56	2,531.56	0.00
01.03.08.06	DESCABEZADO DE PILOTE	und	72.42	0.00	72.42	72.42	0.00
01.03.08.07	COLOCACION DE VIGA TRANSVERSAL	und	1,613.93	0.00	1,613.93	1,613.93	0.00
01.03.08.08	COLOCACION DE LOSA NERVADA	und	807.47	0.00	807.47	807.47	0.00
01.04	OBRAS COMPLEMENTARIAS EN PUENTE Y CABEZO		473,185.14	0.00	0.00	0.00	473,185.14
01.04.01	SUM. Y COLOC. SARDINELES DE MADERA 8"x 8" 5/TACOS DE 8"x 8"x2"	m	86.40	0.00	0.00	0.00	86.40
01.04.02	SUMIN. COLOCACION DE BARRAS METALICAS 30BRT	und	483.81	0.00	483.81	483.81	0.00
01.04.03	FABRICACION DE PILOTES METALICOS H.PARANTES DE DEFENSE	m	544.78	0.00	356.94	356.94	187.84
01.04.04	FABRICACION DE VIGAS METALICAS (LARGUEROS DE DEFENSA)	m	158.00	0.00	158.00	158.00	0.00
01.04.05	SUM. Y COLOC. DE BLOCS DE IEBE HUECO DE 6"x 6" EN VIGA	BX	176.62	0.00	176.62	176.62	0.00
01.04.06	HINCADO DE PARANTES METALICOS SECCION H 8"x 8"x6mm. INCL. TRANSP.	und	50,489.04	0.00	901.59	901.59	49,587.45
01.04.07	MONTALE VIGAS HIG 6"x 6"	m	131.73	0.00	131.73	131.73	0.00
01.04.08	MINISTRIO Y COLOCACION DE DEFENSAS TIPO D	m	159.50	0.00	159.50	159.50	0.00
01.04.09	BARRANDAS DE TUBERIA DE ACERO, EN PUENTE Y ESCALINATAS DE EMBARCADERO	m	214.80	0.00	150.85	150.85	63.95
01.04.10	PINTURA DE PARANTES Y VIGAS LONGITUDINALES EN DEFENSAS	m²	30.70	0.00	30.70	30.70	0.00
01.05	ENROCADO DE PROTECCION Y TERRAPLEN		238,949.24	0.00	77,722.36	77,722.36	161,226.88
01.05.01	EXTRACCION DE ROCA EN TERRAPLEN EXISTENTE	m³	580.00	0.00	27.04	27.04	552.96
01.05.02	CORTE MASIVO EN TALUD Y UÑA	m³	1,160.10	0.00	4,616.22	4,616.22	3,456.12
01.05.03	COLOCACION DE ROCA FILTRO > A 50 KG EN TALUD Y UÑA	m³	672.30	0.00	106.17	106.17	566.13
01.05.04	ENROCADO DE PROTECCION ACOMODADO ROCA DE 30"-40"	m³	1,141.20	0.00	225.00	225.00	916.20
01.05.05	ELIMINACION DE MATERIAL EXCEDENTE	m³	1,392.12	0.00	609.00	609.00	783.12
01.06	ESTRUCTURAS SANITARIAS		10,056.14	0.00	0.00	0.00	10,056.14
01.06.01	CONCRETO EN MUROS C=280 kg/cm2	m³	6.85	0.00	518.96	518.96	5,121.11
01.06.02	ENCORRADO / DESENCORRADO	m²	67.93	0.00	41.07	41.07	26.86
01.06.03	ACERO DE REFUERZO Fy=4200 kg/cm2	kg	909.65	0.00	3,711.37	3,711.37	2,801.72
COSTO DIRECTO			5,299,190.19	458,240.10	503,928.43	503,928.43	4,795,261.65
GASTOS GENERALES			10%	529,919.02	45,824.01	50,392.84	4,795,261.65
UTILIDAD			10%	529,919.02	45,824.01	50,392.84	4,795,261.65
SUB-TOTAL				6,359,028.23	549,888.12	604,714.11	5,749,314.12
IGV.			18%	1,144,625.08	98,979.86	108,848.54	5,858,162.66
TOTAL ESTADO DE PAGO				7,503,653.31	648,867.98	713,562.65	6,789,090.63



PSV CONSTRUCTORES SA  
 JULIO QUISPE CAMACHO  
 INGENIERO CIVIL  
 Reg. CIP N° 97072

*Julio Quispe Camacho*  
 JULIO CESAR QUISPE CAMACHO  
 INGENIERO CIVIL  
 Reg. CIP N° 97072

CESEL  
 ALFREDO ADRIANZEN PASAPERA



PERÚ

Ministerio  
de la Producción

FONDEPES

Fondo Nacional de Desarrollo Pesquero



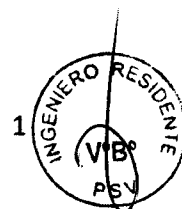
018

# **SUSTENTO DE METRADOS OBRAS PORTUARIAS**

## **MES DE JULIO**

### **PROYECTO:**

**“MEJORAMIENTO DE LOS SERVICIOS DEL  
DESEMBARCADERO PESQUERO  
ARTESANAL DE CABO BLANCO, EN LA  
LOCALIDAD DE CABO BLANCO,  
PROVINCIA DE TALARA, REGION PIURA”.**





PERÚ

Ministerio  
de la Producción

FONDEPES

Fondo Nacional de Desarrollo Pesquero



019

## 1. SUSTENTO DE METRADOS – OBRAS MAR

## PARTIDA 01 OBRAS PORTUARIAS

## a. ítem 01.01 obras provisionales

## 1.1.1 Ítem 01.01.02 Transporte de materiales.

Descripción	Nviajes	Num Real
Cemento portland tipo V (12274)	11	0
Alambre negro N° 16	20	3
Alambre negro N° 8		
Alambre negro recocido N° 16		
Acero de refuerzo Fy: 4200 grado 60		
Clavos para madera		
Clavos Fo No C/C 3"	9	1
Madera para tornillo		
Policarbonato color balnco pavonado	1	0
Total viajes	41	4
% de avance	10%	

*N viajes: viajes necesarios para acarrear la cantidad total de materiales*

*N real = viajes realizados*

*Avance del mes = 10 % de viajes realizados para el transporte de mes.*

## 1.1.2 ítem 01.01.03 Trazo y replanteo durante la ejecución de la obra

*Avance del mes: un (1) mes de controles topograficos.*

## 1.1.3 ítem 01.01.04 Agua para la obra

*Avance del mes: un (1) mes, suministro de agua para las actividades de la obra.*

## 1.1.4 ítem 01.01.05 Energía para la obra

*Avance del mes: un (1) mes, suministro de energía para las actividades de la obra.*





PERÚ

Ministerio  
de la Producción



020

**1.1.5 ítem 01.01.07 Limpieza durante la ejecución de las obra**

**Avance del mes: un (1) mes, limpieza del área de trabajo durante el mes.**

**1.17 ítem 01.01.09 Seguridad e higiene ocupacional e implementación de protección.**

**Avance del mes: 0.1 Glb.**

**1.18 ítem 01.01.10 losas para prefabricados.**

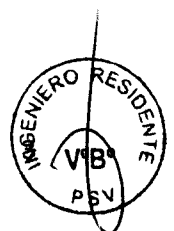
Se ampliaron 2 losas existentes y se construyó una con las dimensiones plasmadas en la tabla mostrada a continuación.

	Longitud	Ancho
Ampliación Losa para cama de pilotes	14	2.5
Ampliación Losa para vigas	5	2.5
cama para prefabricados patio de maniobras	12	5
<b>Área Total</b>	<b>108 m<sup>2</sup></b>	

**Avance del mes: 108 m<sup>2</sup>**

**1.19 ítem 01.01.12 Demolición de losas y vigas (puente y cabezo).**

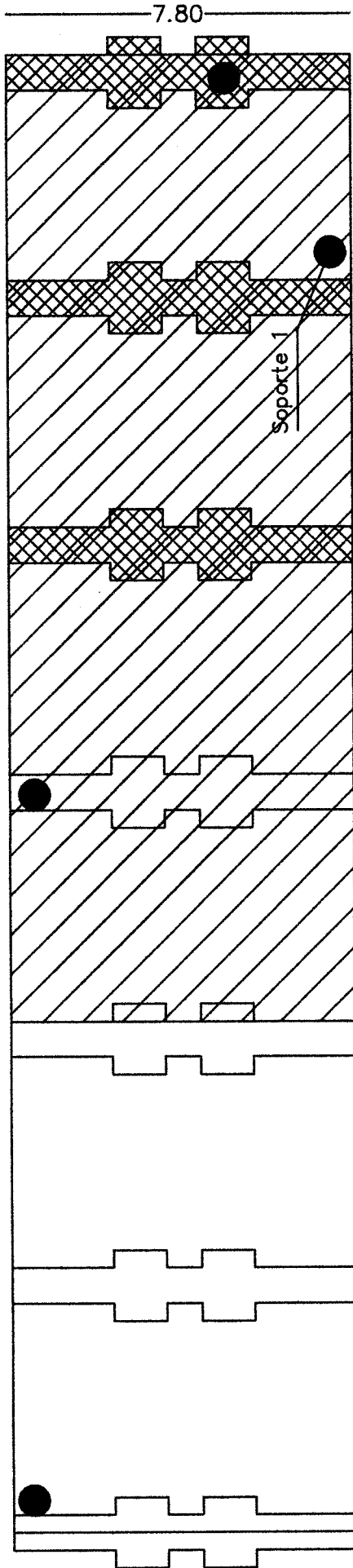
**Avance del mes: 100 m<sup>3</sup>**





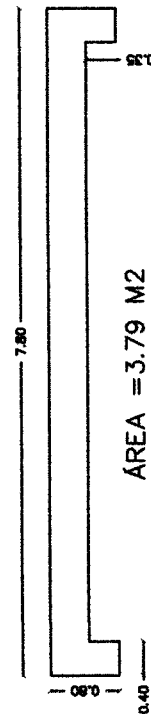
# MUELLE - CABEZO

21.90



33.50

## LOSA DE CABEZO



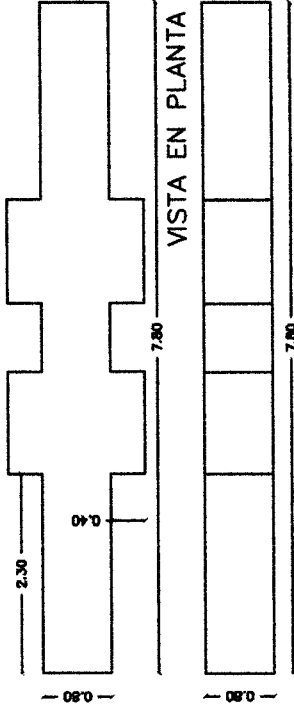
AREA = 3.79 M2  
VOL = 83.00M3

Losa Demolida

Viga Demolida

VOL. Demolido = 102.59 m3

## VIGA DE CABEZO



AREA = 8.16 M2  
VOL = 6.528M3  
Tvol. = 6.528x3 = 19.584 m3

Vista Frontal

OPERA	INFORMACION INTERNA	INFORMACION CLIENTE	(C) INFORMACION	(D) CATEGORIA	(E) APTO PARA USO	(F) CONSTRUCCION	(G) OTRO	(H) ANILADO	FECHA	DIB.	REV.	VER.	VAL.

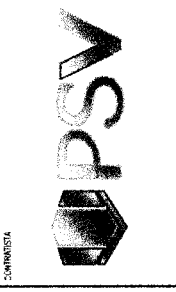


LAMINA APROBADA	CLIENTE
CAD : VPM APROBADO : JOC	
REVISION: 00	FECHA : 31/07/17
VALIDACION	VERIFICACION
REVISION	REVISION
DEBUCO	MMM
	31/07/17

APROBACION	INGENIERIA

PLANOS DE REFERENCIA

DESCRIPCION	FECHA	DIB.	REV.	VER.	VAL.

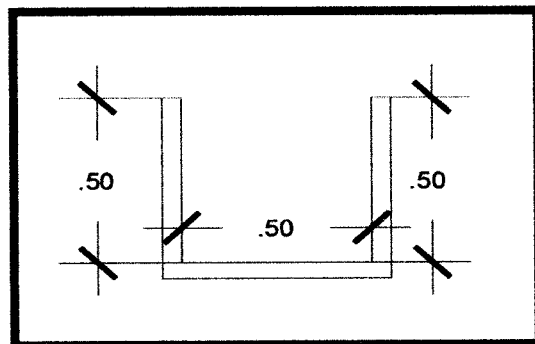


PROYECTO	TITULO	ESCALA	PLANO	IND.	REC
MEJORAMIENTO DEL DESEMBARCADERO PESQUERO ARTESANAL DE CABO BLANCO, EL ALTO, TALARA, PIURA	DEMOLICION DE CABEZO EXISTENTE DPA CABO BLANCO		D-001		0

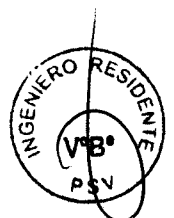
**1.2 PARTIDA 01.02 MUELLE L=159.80 M****1.2 Item 01.02.01 Fabricación de pilotes en concreto.****1.2.1 item 01.02.01 Fabricación de pilotes en concreto  $f'c=350$  kg/cm<sup>2</sup>.**

En el mes de julio se fabricaron pilotes en concreto con longitudes variables, a continuación mostramos una tabla detallada donde se observa la cantidad de concreto por pilotes según las diferentes longitudes.

M3 de concreto según longitud					
Descripción	Cant	A(m)	B(m)	L(m)	Parcial
fabricación de pilotes	1	0.5	0.5	9	2.25 m <sup>3</sup>
	1	0.5	0.5	15.5	3.88 m <sup>3</sup>
	1	0.5	0.5	13	3.25 m <sup>3</sup>
	1	0.5	0.5	14	3.50 m <sup>3</sup>
	1	0.5	0.5	11	2.75 m <sup>3</sup>
	1	0.5	0.5	12	3.00 m <sup>3</sup>
	1	0.5	0.5	10	2.50 m <sup>3</sup>
	1	0.5	0.5	13.5	3.38 m <sup>3</sup>

**Dimensiones de los pilotes fabricados.**

Posteriormente se muestra un cuadro control de fundidos de concreto, donde se evidencia la cantidad de pilotes fabricados según la longitud, asimismo el volumen de concreto total gastado durante el mes de julio.



ESTRUCTURA	LONGITUD	CONCRETO M3			
	MTS	FECHA	UNITARIO	N° DE VECES	PARCIAL
PILOTES	14	16-may	3.50 m3	2	7.00 m3
	13.5	24-may	3.38 m3	2	6.76 m3
	9	04-jul	2.25 m3	1	2.25 m3
	15.5	04-jul	3.88 m3	1	3.88 m3
	15.5	06-jul	3.88 m3	1	3.88 m3
	15.5	12-jul	3.88 m3	1	3.88 m3
	13	12-jul	3.25 m3	1	3.25 m3
	9	12-jul	2.25 m3	1	2.25 m3
	9	15-jul	2.25 m3	1	2.25 m3
	15.5	15-jul	3.88 m3	1	3.88 m3
	13	15-jul	3.25 m3	1	3.25 m3
	11	18-jul	2.75 m3	3	8.25 m3
	12	18-jul	3.00 m3	1	3.00 m3
	12	22-jul	3.00 m3	3	9.00 m3
	10	22-jul	2.50 m3	1	2.50 m3
	13	25-jul	3.25 m3	3	9.75 m3
	12	25-jul	3.00 m3	1	3.00 m3
	14	27-jul	3.50 m3	4	14.00 m3
14	01-ago	3.50 m3	4	14.00 m3	
<b>Total</b>					<b>92.27 m3</b>

*cantidad de m<sup>3</sup> valorizados en junio = 33.25 m<sup>3</sup>*

*cantidad de m<sup>3</sup> acumulados = 97.27 m<sup>3</sup>*

*cantidad de m<sup>3</sup> a valorizar en julio = 59.02 m<sup>3</sup>*

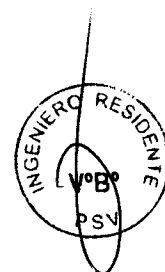
**1.2.2 ítem 01.02.01.02 Encofrado y desencofrado.**

En la tabla posterior especificamos la cantidad de m<sup>2</sup> gastados de acuerdo a la longitud de los pilotes.

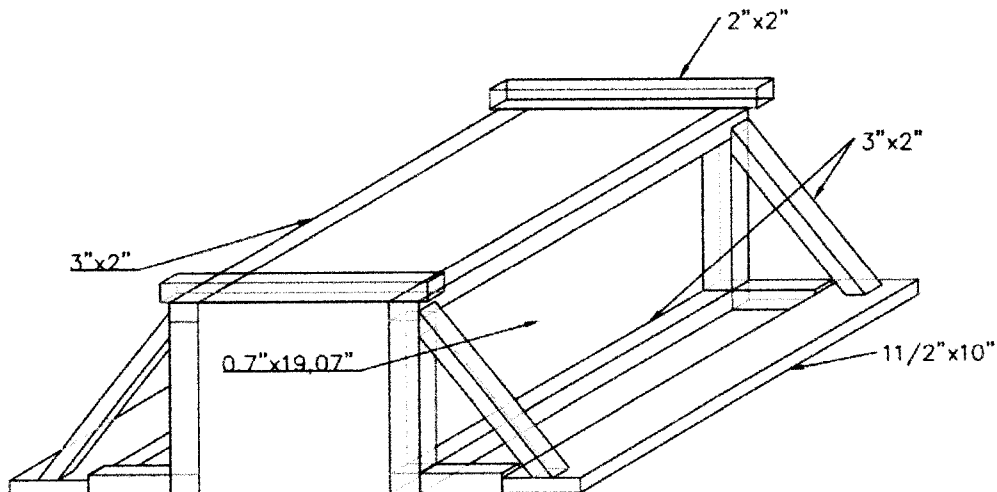
*cantidad de m<sup>2</sup> valorizados en junio = 161 m<sup>2</sup>*

*cantidad de m<sup>2</sup> acumulados = 746 m<sup>2</sup>*

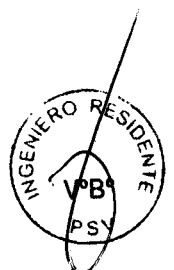
*cantidad de m<sup>2</sup> a valorizar en julio = 585 m<sup>2</sup>*



ESTRUCTURA	LONGITUD	SECCIÓN	N° DE VECES	TOTAL
	MTS	MTS		
PILOTES	14	1.5	6	126
	13.5	1.5	2	40.5
	9	1.5	1	13.5
	15.5	1.5	1	23.25
	15.5	1.5	1	23.25
	15.5	1.5	1	23.25
	13	1.5	1	19.5
	9	1.5	1	13.5
	9	1.5	1	13.5
	15.5	1.5	1	23.25
	13	1.5	1	19.5
	11	1.5	3	49.5
	12	1.5	1	18
	12	1.5	3	162
	10	1.5	1	15
	13	1.5	3	58.5
	14	1.5	8	168
	12	1.5	1	18
			<b>Total</b>	<b>746 m2</b>



Sección típica encofrado de pilotes





PERÚ

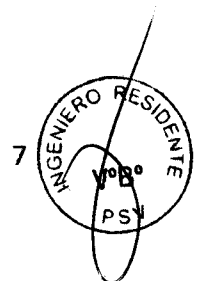
Ministerio  
de la Producción



**1.2.3 ítem 01.02.01.03 Acero de refuerzo**

Durante el mes de julio se elaboraron las armaduras descritas en el siguiente cuadro, asimismo, se muestra esquema de longitud de estribos y cantidad que indican los planos del expediente técnico.

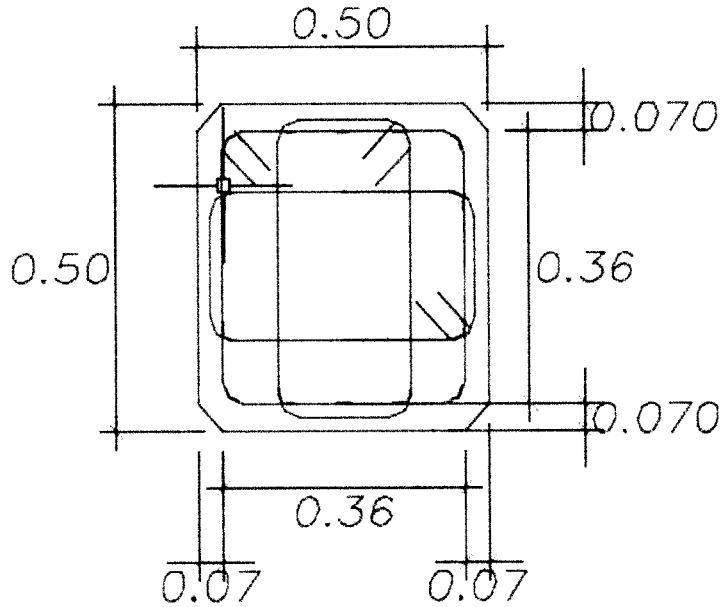
FECHA DE ELABORACIÓN	ACERO KG			
	LONGITUD	N° DE VECES	UNITARIO	PARCIAL
hasta el 17 de julio de 2017	14	6	1,241 kg	7,444 kg
	13.5	2	1,198 kg	2,396 kg
	9	3	841 kg	2,523 kg
	11	4	1,001 kg	4,004 kg
	12	12	1,087 kg	13,044 kg
	13	8	1,168 kg	9,344 kg
	15.5	4	1,351 kg	5,404 kg
17 de julio	13	3	1,168 kg	3,504 kg
18 de julio	15	2	1,319 kg	2,637 kg
	10	1	937 kg	937 kg
19 de julio	14	3	1,241 kg	3,722 kg
	11	1	1,001 kg	1,001 kg
20 de julio	14	2	1,245 kg	2,490 kg
21 de julio	15	2	1,319 kg	2,637 kg
	12	2	1,087 kg	2,174 kg
22 de julio	15	1	1,307 kg	1,307 kg
	14	2	1,245 kg	2,490 kg
24 de julio	14	1	1,241 kg	2,490 kg
	14	1	1,241 kg	2,490 kg
26 de julio	10	1	937 kg	937 kg
	14	1	1,241 kg	1,241 kg
27 de julio	10	2	937 kg	1,874 kg
	12	1	1,087 kg	1,087 kg
	14	1	1,245 kg	1,245 kg
28 de julio	14	4	1,245 kg	4,980 kg
29 de julio	14	4	1,245 kg	4,980 kg
30 de julio	14	4	1,245 kg	4,980 kg
01 de agosto	14	4	1,245 kg	4,980 kg
02 de agosto	14	4	1,245 kg	4,980 kg
			<b>Total</b>	<b>98,445.1 Kg</b>



*cantidad de kg de acero valorizados en junio = 23,068.90 kg*

*cantidad de kg de acero acumulados = 98,445.1 kg*

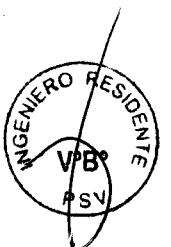
*cantidad de kg a valorizar en julio = 75,376.2 kg*



14Ø1", 3 □ Ø1/2"

Posteriormente se describe la cantidad de acero para cada una de las longitudes de las armaduras fabricadas durante el mes de julio, tal como lo indican los planos del expediente técnico, estas mismas cantidades fueron revisadas en campo.

Descripción	Und.	Cant.	D (pulg.)	γ (Kg/m)	L (m)	Parcial
Acero longitudinal	kg	14	1"	3.97	5.98	833.7
Traslapes	Kg	14	1"	3.97	1.2	66.696
Estribos	kg	91	1/2"	0.99	1.68	151.3512
	kg	91	1/2"	0.99	1.32	118.9188
	kg	91	1/2"	0.99	1.32	118.9188
	kg	5	1/2"	0.99	1.216	6.0192
Malla	kg	8	1/2"	0.99	2.22	17.5824
izaje	kg	2	3/4"	2.24	1.2	5.376
<b>Total</b>						<b>1,319 kg</b>



Descripción	Und.	Cant.	D (pulg.)	$\gamma$ (Kg/m)	L (m)	Parcial
Acero longitudinal	kg	14	1"	3.97	12	666.96
Traslapes	Kg	14	1"	3.97	1.2	66.696
Estribos	kg	76	1/2"	0.99	1.68	126.4032
	kg	76	1/2"	0.99	1.32	99.3168
	kg	76	1/2"	0.99	1.32	99.3168
	kg	4	1/2"	0.99	1.29	5.1084
Malla	kg	8	1/2"	0.99	2.22	17.5824
izaje	kg	2	3/4"	2.24	1.2	5.376
Total						1,087 kg

Descripción	Und.	Cant.	D (pulg.)	$\gamma$ (Kg/m)	L (m)	Parcial
Acero longitudinal	kg	14	1"	3.97	15.5	861.49
Traslapes	Kg	14	1"	3.97	1.2	66.696
Estribos	kg	92	1/2"	0.99	1.68	153.0144
	kg	92	1/2"	0.99	1.32	120.2256
	kg	92	1/2"	0.99	1.32	120.2256
	kg	5	1/2"	0.99	1.216	6.0192
Malla	kg	8	1/2"	0.99	2.22	17.5824
izaje	kg	2	3/4"	2.24	1.2	5.376
Total						1,351 kg

Descripción	Und.	Cant.	D (pulg.)	$\gamma$ (Kg/m)	L (m)	Parcial
Acero longitudinal	kg	14	1"	3.97	13	722.54
Traslapes	Kg	14	1"	3.97	1.2	66.696
Estribos	kg	82	1/2"	0.99	1.68	136.3824
	kg	82	1/2"	0.99	1.32	107.1576
	kg	82	1/2"	0.99	1.32	107.1576
	kg	4	1/2"	0.99	1.29	5.1084
Malla	kg	8	1/2"	0.99	2.22	17.5824
izaje	kg	2	3/4"	2.24	1.2	5.376
Total						1,168 kg

Descripción	Und.	Cant.	D (pulg.)	$\gamma$ (Kg/m)	L (m)	Parcial
Acero longitudinal	kg	14	1"	3.97	1.2	611.38
Traslapes	Kg	14	1"	3.97	1.2	66.696
Estribos	kg	69	1/2"	0.99	1.68	114.7608
	kg	69	1/2"	0.99	1.32	90.1692
	kg	69	1/2"	0.99	1.32	90.1692
	kg	4	1/2"	0.99	1.29	5.1084
Malla	kg	8	1/2"	0.99	2.22	17.5824
izaje	kg	2	3/4"	2.24	1.2	5.376
Total						1,001 kg

Descripción	Und.	Cant.	D (pulg.)	$\gamma$ (Kg/m)	L (m)	Parcial
Acero longitudinal	kg	14	1"	3.97	1.2	500.22
Traslapes	Kg	14	1"	3.97	1.2	66.696
Estribos	kg	60	1/2"	0.99	1.68	99.792
	kg	60	1/2"	0.99	1.32	78.408
	kg	60	1/2"	0.99	1.32	78.408
	kg	5	1/2"	0.99	1.216	6.0192
Malla	kg	8	1/2"	0.99	2.22	17.5824
izaje	kg	2	3/4"	2.24	1.2	5.376
Total						853 kg

Descripción	Und.	Cant.	D (pulg.)	$\gamma$ (Kg/m)	L (m)	Parcial
Acero longitudinal	kg	14	1"	3.97	1.2	778.12
Traslapes	Kg	14	1"	3.97	1.2	66.696
Estribos	kg	86	1/2"	0.99	1.68	143.0352
	kg	86	1/2"	0.99	1.32	112.3848
	kg	86	1/2"	0.99	1.32	112.3848
	kg	4	1/2"	0.99	1.29	5.1084
Malla	kg	8	1/2"	0.99	2.22	17.5824
izaje	kg	2	3/4"	2.24	1.2	5.376
Total						1,241 kg





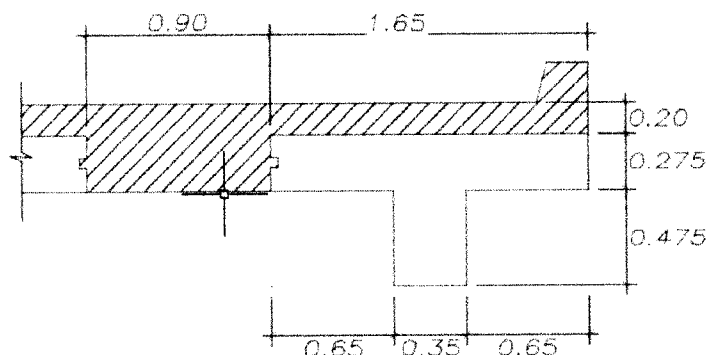
Descripción	Und.	Cant.	D (pulg.)	γ (Kg/m)	L (m)	Parcial
Acero longitudinal	kg	14	1"	3.97	10	555.8
Traslapes	Kg	14	1"	3.97	1.2	66.696
Estribos	kg	67	1/2"	0.99	1.68	111.4344
	kg	67	1/2"	0.99	1.32	87.5556
	kg	67	1/2"	0.99	1.32	87.5556
	kg	4	1/2"	0.99	1.29	5.1084
Malla	kg	8	1/2"	0.99	2.22	17.5824
izaje	kg	2	3/4"	2.24	1.2	5.376
<b>Total</b>						<b>937 kg</b>

**1.2.4 ítem 01.02.03 fabricación de Losas nervadas en muelle**

**1.2.4.1 Ítem 01.02.03.01 concreto en losas.**

En el mes de julio se fundieron 5 losas tipo IV y 2 losas tipo V, el concreto fue para lo cual se utilizó concreto premezclado de la empresa proveedora Dino, transportado en mixers con capacidad de 8 m<sup>3</sup> desde la planta fabricadora ubicada en la ciudad de Talara.

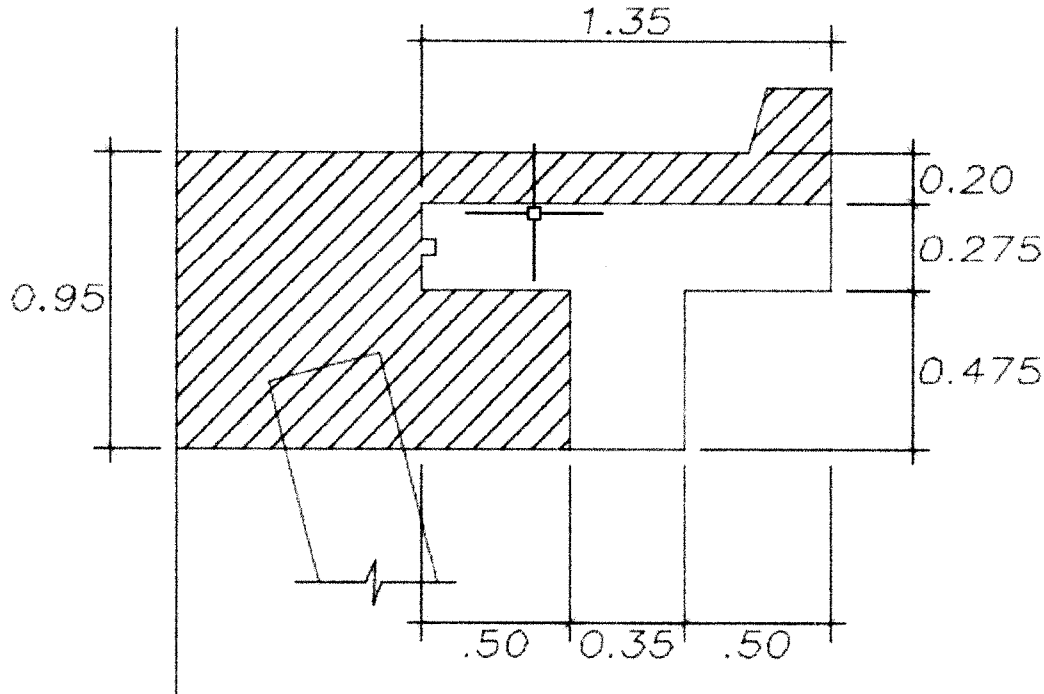
Descripción	Und.	Nº Vec.	Cant.	A(m)	B(m)	L(m)	Parcial
Losas tipo IV	m3	5.00	1.00	1.65	0.28	4.95	11.23
	m3	5.00	1.00	0.35	0.48	4.26	3.54
<b>total</b>						<b>15 m3</b>	



**Dimensiones de la losas tipo IV.**



Descripción	Und.	Nº Vec.	Cant.	A(m)	B(m)	L(m)	Parcial
Losas tipo V	m3	2.00	1.00	1.35	0.28	4.95	3.68
	m3	2.00	1.00	0.35	0.48	4.26	1.42
total							5 m3



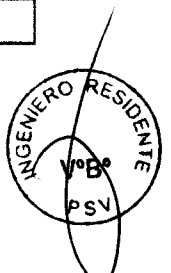
**Dimensiones de la losa tipo V**

**Avance del mes : 20 m<sup>3</sup>**

**1.2.4.2 ítem 01.02.03.02 Encofrado y desencofrado.**

Descripción	Und.	Nº Vec.	Cant.	A(m)	B(m)	L(m)	Parcial
Losas tipo IV	m2	5.00	1.00	3.15	1.00	4.95	77.96
		5.00	2.00	0.62	1.00	1.00	6.20
total							84 m2

Descripción	Und.	Nº Vec.	Cant.	A(m)	B(m)	L(m)	Parcial
Losas Tipo V	m2	2.00	1.00	2.85	1.00	4.95	28.22
		2.00	2.00	0.54	1.00	1.00	2.15
total							30 m2

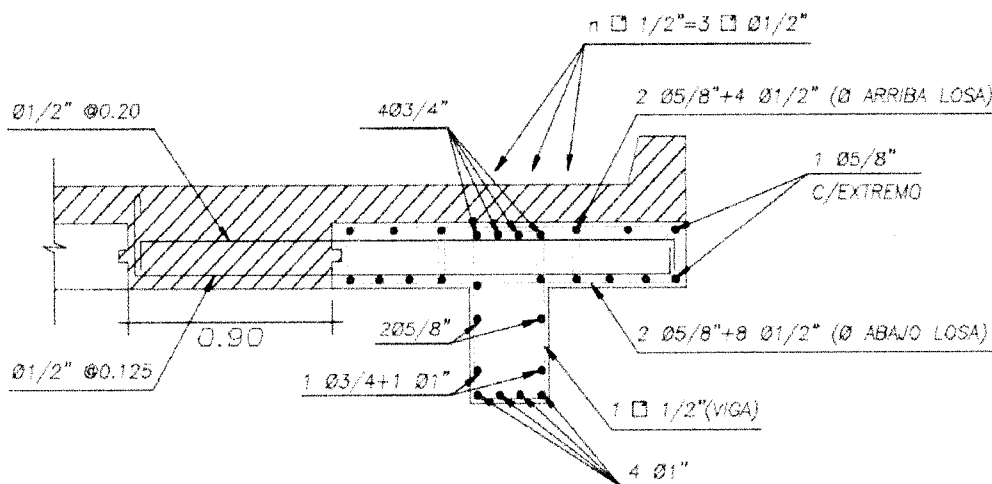


**Avance del mes : 114 m<sup>2</sup>**

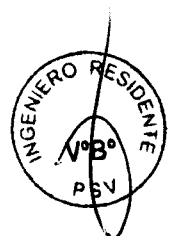
**1.2.4.3 ítem 01.02.03.03 Acero de refuerzo fy: 280 kg/cm<sup>2</sup>.**

Se fabricaron 8 armaduras tipo IV y 2 armaduras tipo V durante el mes de julio a continuación se detallan los metrados.

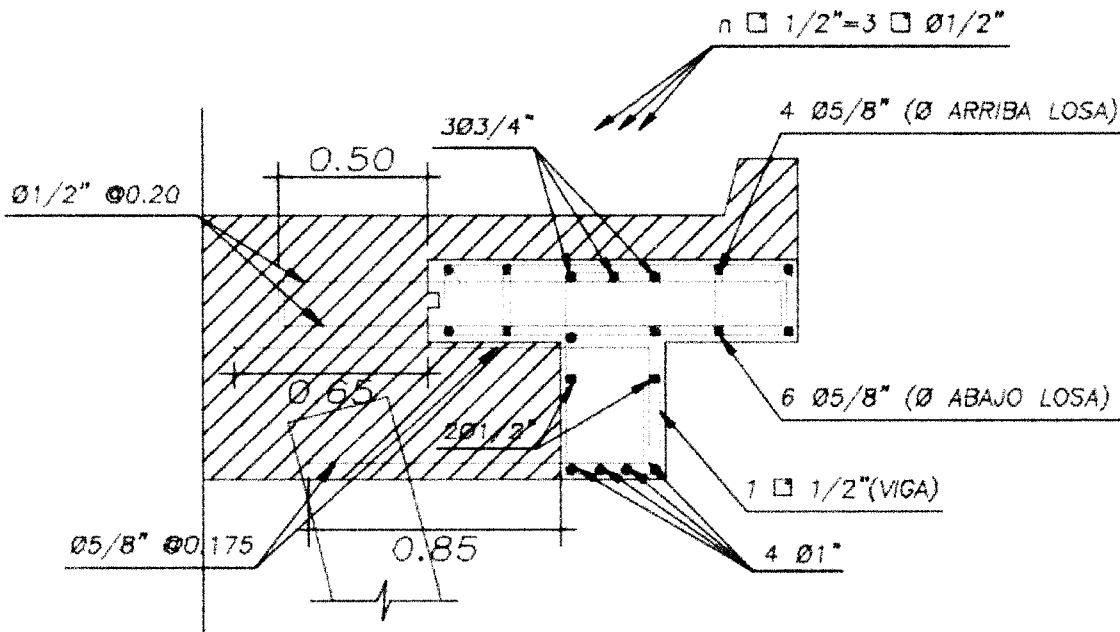
Descripción	Und.	Nº Vec.	Cant.	D (pulg.)	γ (Kg/m)	L (m)	Parcial
Acero Longitudinal - Viga	kg	8	4	5/8"	1.55	6.1	302.56
	kg	8	12	1/2"	0.99	6.1	579.74
	kg	8	5	3/4"	2.24	7.5	672
	kg	8	5	1"	3.97	7.5	1191
	Kg	8	2	1/2"	0.99	5.35	84.74
	kg	8	2	5/8"	1.55	4.4	109.12
Estribos	kg	8	75	1/2"	0.99	1.4	831.6
	kg	8	35	1/2"	0.99	2.02	559.94
	kg	8	29	1/2"	0.99	2	459.36
Acero TransVersal	kg	8	25	1/2"	0.99	2.65	524.7
	kg	8	39	1/2"	0.99	3	926.64
Izajes	Kg	8	4	3/4"	2.24	0.9	64.51
<b>Total</b>							<b>6,306 kg</b>



**Detalle de acero de refuerzo, losa tipo IV.**



Descripción	Und.	Nº Vec.	Cant.	D (pulg)	γ (Kg/m)	L (m)	Parcial
Acero Longitudinal - Viga	kg	2	4	1"	3.97	7.5	238.2
	kg	2	10	5/8"	1.55	6.3	195.3
	kg	2	3	3/4"	2.24	6.3	84.68
	kg	2	2	5/8"	1.55	4.3	26.66
Estribos	kg	2	70	1/2"	0.99	1.1	152.46
	kg	2	35	1/2"	0.99	2	138.6
	kg	2	29	1/2"	0.99	2	114.84
Acero TransVersal	kg	2	50	1/2"	0.99	2.05	202.96
	kg	2	24	5/8"	1.55	1.9	141.36
	kg	2	24	5/8"	1.55	1.3	96.72
Izajes	Kg	2	4	3/4"	2.24	0.9	16.12
Total							1,408 kg



Detalle de acero de refuerzo, losa tipo V.

1.3 Item 01.03.08 maniobra de colocación e hincado de pilotes, vigas y losas en puentes.

1.3.01 Item 01.03.07.01 Transporte de pilote / 01.03.07.05 Hincado de pilote.

Un pilote hincado y transportado en el mes de julio.



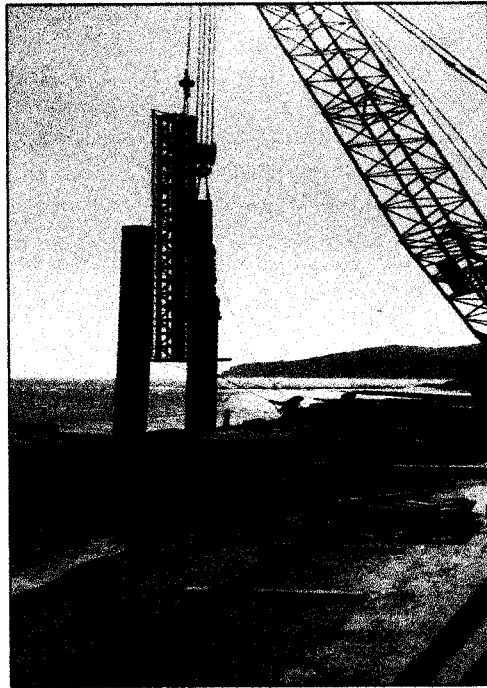
PERÚ

Ministerio  
de la Producción

FONDEPES

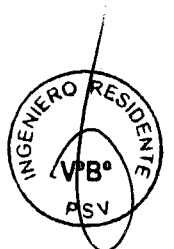
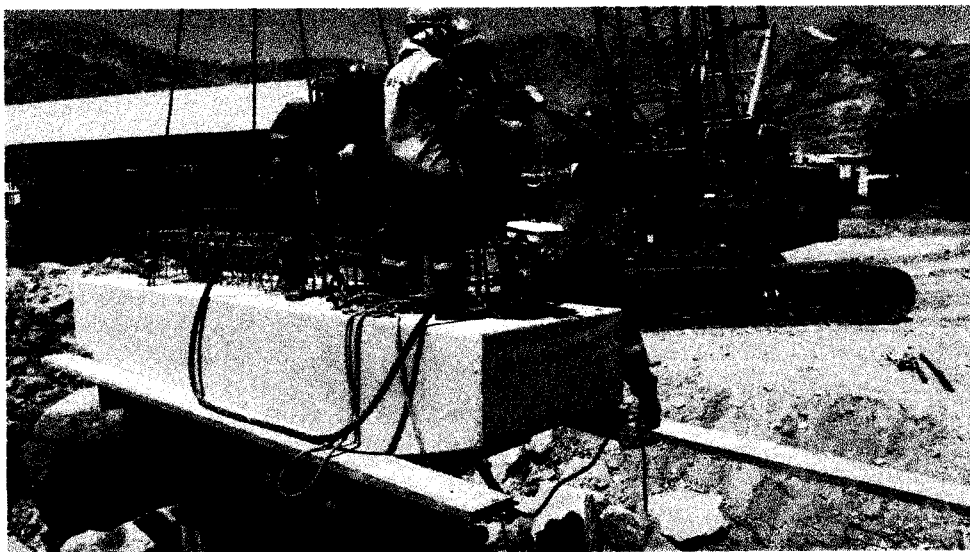
Fondo Nacional de Desarrollo Productivo

PSV 033



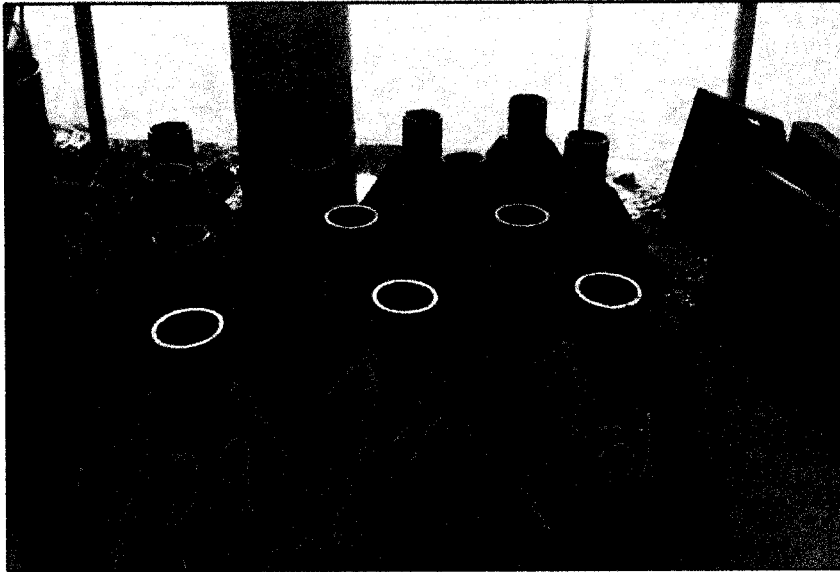
### 1.3.02 ítem 01.03.07.02 Transporte de vigas transversales.

En el mes de julio se transportó y se colocó una viga transversal.



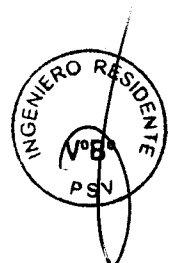
**1.3.03 ítem 01.03.07.04 Punta para pilote.**

Durante el mes de julio se fabricaron 50 puntas para pilotes.



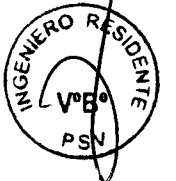
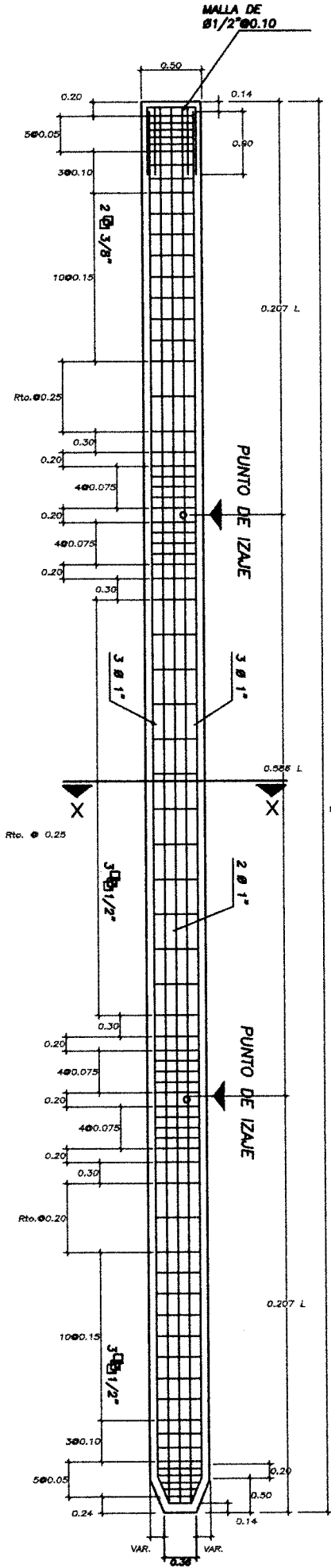
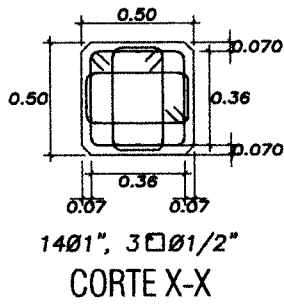
**1.3.04. Ítem 01.03.07.06 Descabezado de pilotaje.**

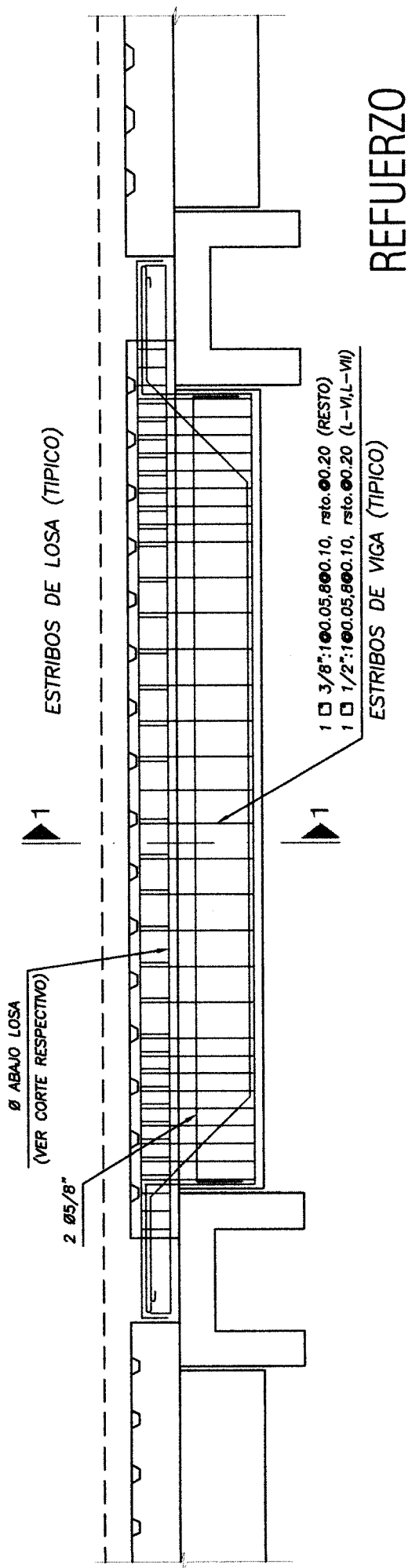
En el mes de julio se descabezó un pilote.



# DETALLE DE PILOTE

035

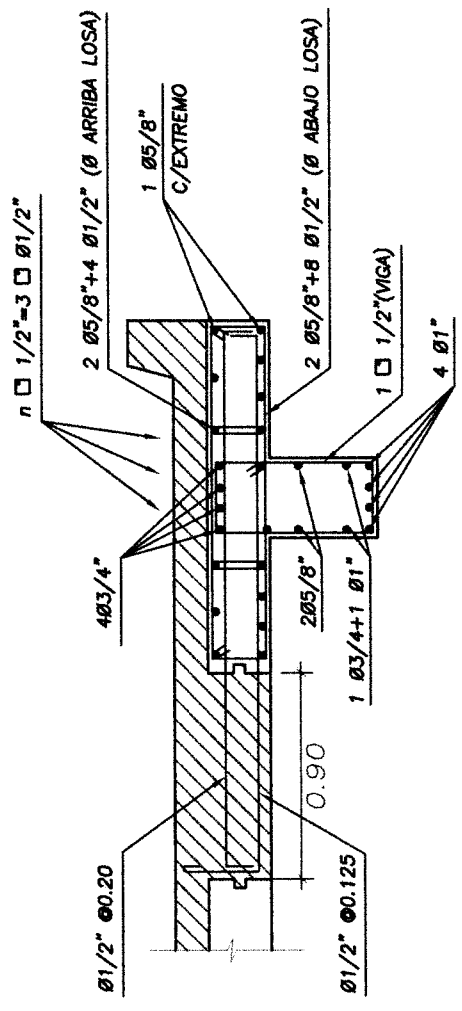




REFUERZO

NOTA : VER CORTES RESPECTIVOS PARA LOS REFUERZOS  
 "Ø ARRIBA LOSA", "Ø ABAJO LOSA"

LOSAS VIGAS "T" PREFABRICADAS:

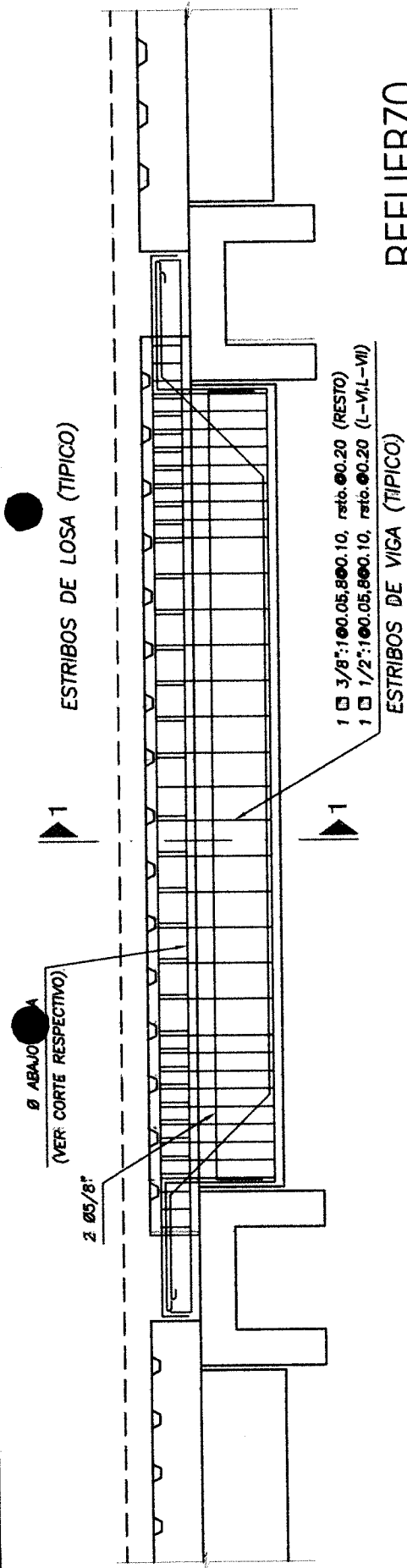


REFUERZO  
 CORTE 1-1 LOSA IV



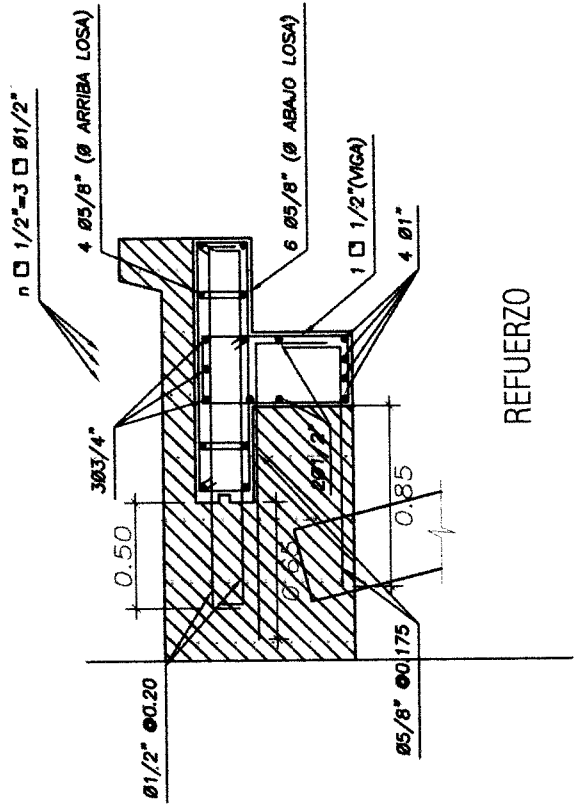


# REFUERZO



NOTA : VER CORTES RESPECTIVOS PARA LOS REFUERZOS  
 "Ø ARRIBA LOSA", "Ø ABAJO LOSA"

# LOSAS VIGAS "T" PREFABRICADAS:



# CORTE 1-1 LOSA V



## 02. RESUMEN OBRAS TIERRA

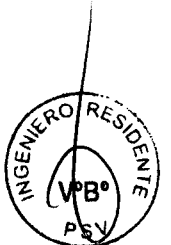
PROYECTO: "MEJORAMIENTO DE LOS SERVICIOS DEL DESEMBARCADERO PESQUERO ARTESANAL CABO BLANCO, DISTRITO DE EL ALTO, PROVINCIA DE TALARA, REGION PIURA"

CLIENTE: FONDEPES

LUGAR: PIURA - TALARA - EL ALTO

POLINOMICA: '02

Item	Descripción	TOTAL PRESUPUESTO		VAL JUNIO
		Unidad	Metrado	Metrado
<b>02</b>	<b>ESTRUCTURAS EN TIERRA</b>			
<b>02.01</b>	<b>DEMOLICIONES</b>			
02.01.01	DEMOLICION DE ZAPATAS , CIMIENTOS COLUMNAS Y MUROS	m <sup>3</sup>	206.44	0.00
02.01.02	DEMOLICION DE VIGAS Y TECHOS	m <sup>3</sup>	71.65	0.00
02.01.03	DEMOLICION DE PISOS, RAMPAS Y VEREDAS	m <sup>2</sup>	2,320.00	0.00
02.01.04	DESMONTAJE TECHO LIVIANO	m <sup>2</sup>	485.00	0.00
02.01.05	DEMOLICION DE CERCO PERIMETRICO EXISTENTE	m	182.00	0.00
02.01.06	DEMOLICION TANQUE ELEVADO Y CISTERNA	GLB	1.00	0.00
02.01.07	DESMONTAJE DE APARATOS ELECTRICOS	und	15.00	0.00
02.01.08	DESMONTAJE DE APARATOS SANITARIOS	und	6.00	0.00
02.01.09	DESMONTAJE DE BARANDAS EN ZONA DE MUELLE Y CABEZO	m	190.00	0.00
02.01.10	DESMONTAJE VIGAS DE MADERA, BITAS Y PESCANTES	und	11.00	0.00
02.01.11	DESMONTAJE DE EQUIPAMIENTO EN ZONA DE FRIO	und	4.00	0.00
02.01.12	DESMONTAJE DE PUERTAS Y VENTANAS	und	6.00	0.00
02.01.13	DESMONTAJE DE TINAS DE CONCRETO EN TAREAS PREVIAS	und	4.00	0.00
02.01.14	DEMOLICION DE CUNETAS DE MAMPOSTERIA	m <sup>2</sup>	13.50	0.00
<b>02.02</b>	<b>MOVIMIENTO DE TIERRAS</b>			
02.02.01	CORTE MASIVO Y ELIMINACION DE MATERIAL CON MAQUINARIAS	m <sup>3</sup>	7,313.23	0.00
02.02.02	CONFORMACION DE TERRAPLEN	m <sup>3</sup>	11,731.91	0.00
02.02.03	EXCAVACION DE ZANIAS PARA ZAPATAS Y VIGAS DE CIMENTACION	m <sup>3</sup>	1,457.80	0.00
02.02.04	RELLENO CON MATERIAL PROPIO	m <sup>3</sup>	829.83	0.00
02.02.05	ELIMINACION DE MATERIAL EXCEDENTE CON EQUIPO	m <sup>3</sup>	1,279.79	0.00
02.02.06	AFIRMADO PARA FALSO PISO Y PASILLOS	m <sup>2</sup>	1,980.00	0.00
02.02.07	AFIRMADO PARA PATIO DE MANIOBRAS Y PASILLOS	m <sup>2</sup>	1,250.00	0.00
02.02.08	NIVELACION INTERIOR APISONADO PARA FALSO PISO, PATIO Y VEREDAS	m <sup>2</sup>	3,230.00	0.00
<b>02.03</b>	<b>CONCRETO SIMPLE</b>			
03.03.01	CONCRETO CICLOPEO FC= 100 KG/CM <sup>2</sup> + 30% PG (6" MAX)	m <sup>3</sup>	94.08	0.00
03.03.02	CONCRETO FC= 175 KG/CM <sup>2</sup> +30% PG (6" MAX)	m <sup>3</sup>	90.48	0.00
<b>02.04</b>	<b>CONCRETO ARMADO</b>			
<b>02.04.01</b>	<b>SOBRECIMENTOS REFORZADOS</b>			0.00
02.04.01.01	CONCRETO FC=280 KG/CM <sup>2</sup> - CIMENTACIONES	m <sup>3</sup>	111.88	0.00
02.04.01.02	ENCOFRADO Y DESENCOFRADO - CIMENTACIONES	m <sup>2</sup>	1,670.74	0.00
02.04.01.03	ACERO DE REFUERZO F'Y=42000 KG/CM <sup>2</sup>	kg	9,047.75	0.00
<b>02.04.02</b>	<b>ZAPATAS</b>			0.00
02.04.02.01	CONCRETO FC=280 KG/CM <sup>2</sup> - CIMENTACIONES	m <sup>3</sup>	133.20	0.00
02.04.02.02	ENCOFRADO Y DESENCOFRADO - CIMENTACIONES	m <sup>2</sup>	276.23	0.00
02.04.02.03	ACERO DE REFUERZO F'Y=42000 KG/CM <sup>2</sup>	kg	3,731.97	0.00
<b>02.04.03</b>	<b>VIGA DE CIMENTACION</b>			0.00
02.04.03.01	CONCRETO FC=280 KG/CM <sup>2</sup> - CIMENTACIONES	m <sup>3</sup>	154.34	0.00
02.04.03.02	ENCOFRADO Y DESENCOFRADO - CIMENTACIONES	m <sup>2</sup>	445.05	0.00
02.04.03.03	ACERO DE REFUERZO F'Y=42000 KG/CM <sup>2</sup>	kg	17,140.27	0.00
<b>02.04.04</b>	<b>COLUMNAS Y PLACAS</b>			0.00
02.04.04.01	CONCRETO FC=210 KG/CM <sup>2</sup> - COLUMNAS, PLACAS Y MUROS	m <sup>3</sup>	206.86	0.00
02.04.04.02	ENCOFRADO Y DESENCOFRADO - COLUMNAS, PLACAS Y MUROS	m <sup>2</sup>	2,149.98	0.00
02.04.04.03	ACERO DE REFUERZO F'Y=42000 KG/CM <sup>2</sup>	kg	28,160.03	0.00
<b>02.04.05</b>	<b>VIGAS</b>			0.00
02.04.05.01	CONCRETO FC=280 KG/CM <sup>2</sup> - VIGAS	m <sup>3</sup>	163.52	0.00
02.04.05.02	ENCOFRADO Y DESENCOFRADO - VIGAS	m <sup>2</sup>	1,131.95	0.00
02.04.05.03	ACERO DE REFUERZO F'Y=42000 KG/CM <sup>2</sup>	kg	26,671.54	0.00
<b>02.04.06</b>	<b>LOSA ALIGERADA</b>			0.00
02.04.06.01	CONCRETO FC=210 KG/CM <sup>2</sup> - LOSA ALIGERADA	m <sup>3</sup>	151.47	0.00
02.04.06.02	ENCOFRADO Y DESENCOFRADO - LOSAS	m <sup>2</sup>	1,500.27	0.00
02.04.06.03	ACERO DE REFUERZO F'Y=42000 KG/CM <sup>2</sup>	kg	8,211.06	0.00
02.04.06.04	LADRILLO HUECO DE ARCILLA 15X30X30 CM - LOSA ALIGERADA	und	5,906.00	0.00
02.04.06.05	LADRILLO HUECO DE ARCILLA 20X30X30 CM PARA TECHO ALIGERADO	und	7,331.00	0.00
<b>02.04.07</b>	<b>LOSA MACIZA</b>			0.00
02.04.07.01	CONCRETO FC=280 KG/CM <sup>2</sup> LOSAS MACIZAS	m <sup>3</sup>	8.63	0.00
02.04.07.02	ENCOFRADO Y DESENCOFRADO - LOSAS	m <sup>2</sup>	48.31	0.00
02.04.07.03	ACERO DE REFUERZO F'Y=42000 KG/CM <sup>2</sup>	kg	892.88	0.00
<b>02.04.08</b>	<b>ESCALERAS</b>			0.00
02.04.08.01	CONCRETO FC=210 KG/CM <sup>2</sup> - ESCALERAS Y RAMPAS	m <sup>3</sup>	9.98	0.00
02.04.08.02	ENCOFRADO Y DESENCOFRADO	m <sup>2</sup>	50.10	0.00
02.04.08.03	ACERO DE REFUERZO F'Y=42000 KG/CM <sup>2</sup>	kg	811.95	0.00
<b>02.04.09</b>	<b>PISOS Y VEREDAS ARMADOS</b>			0.00



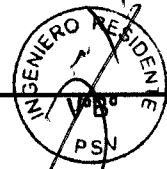
02. RESUMEN OBRAS TIERRA

039

PROYECTO: "MEJORAMIENTO DE LOS SERVICIOS DEL DESEMBARCADERO PESQUERO ARTESANAL CABO BLANCO, DISTRITO DE EL ALTO, PROVINCIA DE TALARA, REGION PIURA"  
 CUENTE: FONDEPES  
 LUGAR: PIURA - TALARA - EL ALTO  
 POLINOMICA: 02

		TOTAL PRESUPUESTO	VAL JUNIO	
02.04.09.01	CONCRETO FC=280 KG/CM <sup>2</sup> - LOSAS MACIZAS	m <sup>3</sup>	297.00	0.00
02.04.09.02	ENCOFRADO Y DESENCOFRADO - LOSAS	m <sup>2</sup>	51.45	0.00
02.04.09.03	ACERO DE REFUERZO F'Y=42000 KG/CM <sup>2</sup>	kg	19,602.00	0.00
02.05	<b>PATIO DE MANIOBRAS</b>			0.00
02.05.01	CONCRETO FC=280 KG/CM <sup>2</sup> - LOSA VEHICULAR	m <sup>3</sup>	297.60	0.00
02.05.02	ENCOFRADO Y DESENCOFRADO - LOSAS	m <sup>2</sup>	151.56	0.00
02.05.03	ACERO DE REFUERZO F'Y=42000 KG/CM <sup>2</sup>	kg	16,368.00	0.00
02.05.04	JUNTA DE SELLO ELASTOMERICO e=2cm.	m	930.00	0.00
02.06	<b>RAMPAS GRADERIAS Y VARIOS</b>			0.00
02.06.01	CONCRETO FC=280 KG/CM <sup>2</sup> - ESTRUCTURAS MENORES	m <sup>3</sup>	12.66	0.00
02.06.02	ENCOFRADO Y DESENCOFRADO	m <sup>2</sup>	1.64	0.00
02.06.03	ACERO DE REFUERZO F'Y=42000 KG/CM <sup>2</sup>	kg	1,038.51	0.00
02.07	<b>MUROS DE CONTENCION</b>			0.00
02.07.01	CONCRETO FC=280 KG/CM <sup>2</sup> - ESTRUCTURAS MENORES	m <sup>3</sup>	34.21	0.00
02.07.02	ENCOFRADO Y DESENCOFRADO	m <sup>2</sup>	232.78	0.00
02.07.03	ACERO DE REFUERZO F'Y=42000 KG/CM <sup>2</sup>	m <sup>3</sup>	1,392.99	0.00
02.08	<b>CERCO PERIMETRICO</b>			0.00
02.08.01	<b>CIMIENTO CORRIDO</b>			0.00
02.08.01.01	CONCRETO FC= 175 KG/CM <sup>2</sup> +30% PG (6"MAX)	m <sup>3</sup>	70.20	0.00
02.08.02	<b>SOBRECIMIETOS</b>			0.00
02.08.02.01	CONCRETO FC=210 KG/CM <sup>2</sup>	m <sup>3</sup>	10.80	0.00
02.08.03	<b>COLUMNAS</b>			0.00
02.08.03.01	CONCRETO FC=280 KG/CM <sup>2</sup> - COLUMNAS	m <sup>3</sup>	8.10	0.00
02.08.03.02	ENCOFRADO Y DESENCOFRADO - COLUMNAS	m <sup>2</sup>	108.00	0.00
02.08.03.03	ACERO DE REFUERZO F'Y=42000 KG/CM <sup>2</sup>	kg	1,585.68	0.00
02.08.04	<b>VIGAS</b>			0.00
02.08.04.01	CONCRETO FC=280 KG/CM <sup>2</sup> - VIGAS	m <sup>3</sup>	4.05	0.00
02.08.04.02	ENCOFRADO Y DESENCOFRADO - VIGAS	m <sup>2</sup>	54.00	0.00
02.08.04.03	ACERO DE REFUERZO F'Y=42000 KG/CM <sup>2</sup>	kg	859.82	0.00
02.09	<b>ESTRUCTURAS SANITARIAS</b>			0.00
02.09.01	<b>TANQUE ELEVADO Y CISTERNAS</b>			0.00
02.09.01.01	CONCRETO FC=280 KG/CM <sup>2</sup> - ESTRUCTURAS MENORES	m <sup>3</sup>	99.71	0.00
02.09.01.02	ENCOFRADO Y DESENCOFRADO	m <sup>2</sup>	297.20	0.00
02.09.01.03	ACERO DE REFUERZO F'Y=42000 KG/CM <sup>2</sup>	kg	11,658.30	0.00
02.09.01.04	JUNTAS WATER STOP 6"	m	19.00	0.00
02.09.02	<b>TANQUE SEPTICO</b>			0.00
02.09.02.01	CONCRETO FC=280 KG/CM <sup>2</sup> - ESTRUCTURAS MENORES	m <sup>3</sup>	25.16	0.00
02.09.02.02	ENCOFRADO Y DESENCOFRADO	m <sup>2</sup>	93.56	0.00
02.09.02.03	ACERO DE REFUERZO F'Y=42000 KG/CM <sup>2</sup>	kg	1,557.54	0.00
02.09.02.04	JUNTAS WATER STOP 6"	m	23.30	0.00
02.09.03	<b>CAMARA DE GRASAS</b>			0.00
02.09.03.01	CONCRETO FC=280 KG/CM <sup>2</sup> - ESTRUCTURAS MENORES	m <sup>3</sup>	4.17	0.00
02.09.03.02	ENCOFRADO Y DESENCOFRADO	m <sup>2</sup>	21.17	0.00
02.09.03.03	ACERO DE REFUERZO F'Y=42000 KG/CM <sup>2</sup>	kg	276.43	0.00
02.09.03.04	JUNTAS WATER STOP 6"	m	10.70	0.00
02.09.04	<b>CAMARA DE REJAS</b>			0.00
02.09.04.01	CONCRETO FC=280 KG/CM <sup>2</sup> - ESTRUCTURAS MENORES	m <sup>3</sup>	2.24	0.00
02.09.04.02	ENCOFRADO Y DESENCOFRADO	m <sup>2</sup>	23.02	0.00
02.09.04.03	ACERO DE REFUERZO F'Y=42000 KG/CM <sup>2</sup>	kg	141.00	0.00
02.09.04.04	JUNTAS WATER STOP 6"	m	8.10	0.00
02.09.05	<b>CASETA DE BOMBEO - EMISOR</b>			0.00
02.09.05.01	CONCRETO FC=280 KG/CM <sup>2</sup> - ESTRUCTURAS MENORES	m <sup>3</sup>	12.56	0.00
02.09.05.02	ENCOFRADO Y DESENCOFRADO	m <sup>2</sup>	59.57	0.00
02.09.05.03	ACERO DE REFUERZO F'Y=42000 KG/CM <sup>2</sup>	kg	666.28	0.00
02.10	<b>ESTRUCTURA METALICA Y COBERTURA</b>			0.00
02.10.01	ESTRUCTURA METALICA EN MUELLE	und	7.00	0.00
02.10.02	ESTRUCTURA METALICA EN TIERRA	und	7.00	0.00
02.10.03	POLICARBONATO COLOR BLANCO, E=8MM(INC ACCESORIOS, PROVISION Y COLOCACION)	m <sup>2</sup>	644.00	0.00

**COSTO DIRECTO**  
 GASTOS GENERALES  
 UTILIDAD  
 SUB.TOTAL  
 IGV.  
**TOTAL ESTADO DE PAGO**



PSV CONSTRUCTORES SA  
 JULIO QUISPE CAMACHO



VALORIZACIÓN 03



1  
29-08-12

02.OBRAS TIERRA

PROYECTO: "MEJORAMIENTO DE LOS SERVICIOS DEL DESEMBARCADERO PESQUERO ARTESANAL CABO BLANCO, DISTRITO DE EL ALTO, PROVINCIA DE TALARÁ, REGION PIURA"

CLIENTE: FONDEPES

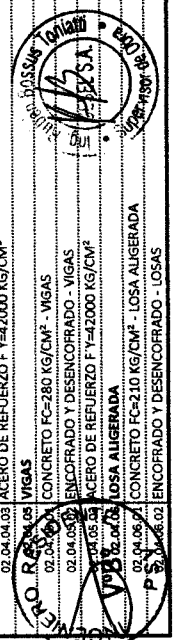
LUGAR: PIURA - TALARÁ - EL ALTO

POLINOMICA: 02

RESIDENTE PSV: Julio Quijipe Camacho  
FECHA: 30.06.17

56%

Item	Descripción	TOTAL PRESUPUESTO		VAL ANTERIORES		VAL ACTUAL		ACUMULADO ACTUAL		SALDO POR VALORIZAR		
		Unidad	Metrado	Precio	Parcial	Metrado	Precio	Parcial	CANT	SI	CANT	SI
02.01.01	ESTRUCTURAS EN TIERRA				3.840,044.69				935,330.05		0.00	2,904,714.65
02.01.01	DEMOLICIONES				1,445,453.28				143,040.21		0.00	1,302,413.07
02.01.01	DEMOLICION DE ZAPATAS, CIMENTOS COLUMNAS Y MUROS	m³	206.44	239.10	49,359.80	200.98	239.10	0.00	200.98	200.98	5.46	1,302,413.07
02.01.02	DEMOLICION DE VIGAS Y TECHOS	m²	71.65	210.81	15,104.54	71.65	210.81	0.00	71.65	71.65	0.00	1,302,413.07
02.01.03	DEMOLICION DE PISOS, RAMPAS Y VEREDAS	m²	2,320.00	21.88	50,761.60	2,320.11	21.88	0.00	2,320.11	2,320.11	-0.11	1,302,413.07
02.01.04	DEMONTAJE TECHO LIVIANO	m²	485.00	5.71	2,769.35	485.00	5.71	0.00	485.00	485.00	0.00	1,302,413.07
02.01.05	DEMOLICION DE CERCO PERIMETRICO EXISTENTE	m	182.00	79.33	14,438.06	182.00	79.33	0.00	182.00	182.00	0.00	1,302,413.07
02.01.06	DEMOLICION TANQUE ELEVADO Y CISTERNA	GLB	1.00	6,857.74	6,857.74	1.00	6,857.74	0.00	1.00	6,857.74	0.00	1,302,413.07
02.01.07	DEMONTAJE DE APARATOS ELECTRICOS	und	15.00	20.55	308.25	15.00	20.55	0.00	15.00	308.25	0.00	1,302,413.07
02.01.08	DEMONTAJE DE APARATOS SANITARIOS	und	6.00	49.32	295.92	6.00	49.32	0.00	6.00	295.92	0.00	1,302,413.07
02.01.09	DEMONTAJE DE BARANDAS EN ZONA DE VUELLE Y CABEZO	m	190.00	2.84	539.60	190.00	2.84	0.00	190.00	539.60	0.00	1,302,413.07
02.01.10	DEMONTAJE VIGAS DE MADERA, BITAS Y PESCANTES	und	11.00	26.43	290.73	11.00	26.43	0.00	11.00	290.73	0.00	1,302,413.07
02.01.11	DEMONTAJE DE EQUIPAMIENTO EN ZONA DE FRIJO	und	4.00	565.86	2,263.44	4.00	565.86	0.00	4.00	2,263.44	0.00	1,302,413.07
02.01.12	DEMONTAJE DE PUERTAS Y VENTANAS	und	6.00	30.77	184.62	6.00	30.77	0.00	6.00	184.62	0.00	1,302,413.07
02.01.13	DEMONTAJE DE TIRAS DE CONCRETO EN TAREAS PREVIAS	und	4.00	214.95	859.80	4.00	214.95	0.00	4.00	859.80	0.00	1,302,413.07
02.01.14	DEMOLICION DE CUNETA DE MAMPOSTERIA	m²	13.50	72.95	309.83	13.50	72.95	0.00	13.50	309.83	0.00	1,302,413.07
02.02	MOVIMIENTO DE TIERRAS				1,244,099.11				792,289.84		0.00	451,809.27
02.02.01	CORTE MASIVO Y ELIMINACION DE MATERIAL CON MAQUINARIAS	m³	7,313.23	30.06	219,835.69	2,718.00	30.06	0.00	2,718.00	81,703.61	4,595.23	138,132.61
02.02.02	CONFORMACION DE TERRAPLEN	m³	11,731.91	71.62	840,239.39	9,370.00	71.62	0.00	9,370.00	671,079.40	2,361.91	169,159.99
02.02.03	EXCAVACION DE ZANJAS PARA ZAPATAS Y VIGAS DE CIMENTACION	m³	1,457.80	15.31	22,318.92	0.00	15.31	0.00	0.00	15.31	1,457.80	22,318.92
02.02.04	RELLENO CON MATERIAL PROPIO	m³	879.83	16.78	13,924.55	450.00	16.78	0.00	450.00	7,551.00	379.83	6,373.55
02.02.05	ELIMINACION DE MATERIAL EXCEDENTE CON EQUIPO	m³	1,279.79	24.97	31,956.36	1,279.79	24.97	0.00	1,279.79	31,956.36	0.00	0.00
02.02.06	AFIRMADO PARA FALSO PISO Y PASILLOS	m²	1,980.00	29.91	59,221.80	0.00	29.91	0.00	0.00	59,221.80	1,980.00	59,221.80
02.02.07	AFIRMADO PARA PATIO DE MANIOBRAS Y PASILLOS	m²	1,250.00	24.92	31,150.00	0.00	24.92	0.00	0.00	31,150.00	1,250.00	31,150.00
02.02.08	NIVELACION INTERIOR AFISONADO PARA FALSO PISO, PATIO Y VEREDAS	m²	3,230.00	7.88	25,452.40	0.00	7.88	0.00	0.00	25,452.40	3,230.00	25,452.40
02.03	CONCRETO SIMPLE				66,322.34				0.00		0.00	66,322.34
02.03.01	CONCRETO GLOPED FC=100 KG/CM² + 30% PG (6" MAX)	m³	94.08	277.36	26,094.03	0.00	277.36	0.00	0.00	277.36	94.08	26,094.03
02.03.02	CONCRETO GLOPED FC=175 KG/CM² +30% PG (6" MAX)	m³	90.48	444.61	40,228.31	0.00	444.61	0.00	0.00	444.61	90.48	40,228.31
02.04	CONCRETO ARMADO				1,672,365.94				0.00		0.00	1,672,365.94
02.04.01	SUBCIMENTOS REFORZADOS				192,304.89				0.00		0.00	192,304.89
02.04.01.01	CONCRETO FC=280 KG/CM² - CIMENTACIONES	m³	111.88	613.86	68,678.66	0.00	613.86	0.00	0.00	68,678.66	111.88	68,678.66
02.04.01.02	ENCORRADO Y DESENCORRADO - CIMENTACIONES	m²	1,670.74	51.90	86,711.41	0.00	51.90	0.00	0.00	86,711.41	1,670.74	86,711.41
02.04.01.03	ACERO DE REFUERZO F"=42000 KG/CM²	kg	9,047.75	4.08	36,914.82	0.00	4.08	0.00	0.00	36,914.82	9,047.75	36,914.82
02.04.02	ZAPATAS				116,672.92				0.00		0.00	116,672.92
02.04.02.01	CONCRETO FC=280 KG/CM² - CIMENTACIONES	m³	133.20	653.98	87,110.14	0.00	653.98	0.00	0.00	87,110.14	133.20	87,110.14
02.04.02.02	ENCORRADO Y DESENCORRADO - CIMENTACIONES	m²	276.23	51.90	14,336.34	0.00	51.90	0.00	0.00	14,336.34	276.23	14,336.34
02.04.02.03	ACERO DE REFUERZO F"=42000 KG/CM²	kg	3,731.97	4.08	15,226.44	0.00	4.08	0.00	0.00	15,226.44	3,731.97	15,226.44
02.04.03	VIGA DE CIMENTACION				193,965.67				0.00		0.00	193,965.67
02.04.03.01	CONCRETO FC=280 KG/CM² - CIMENTACIONES	m³	154.34	653.98	100,935.27	0.00	653.98	0.00	0.00	100,935.27	154.34	100,935.27
02.04.03.02	ENCORRADO Y DESENCORRADO - CIMENTACIONES	m²	445.05	23,098.10	10,369.10	0.00	23,098.10	0.00	0.00	10,369.10	445.05	23,098.10
02.04.03.03	ACERO DE REFUERZO F"=42000 KG/CM²	kg	17,140.27	4.08	69,932.30	0.00	4.08	0.00	0.00	69,932.30	17,140.27	69,932.30
02.04.04	COLUMNAS Y PLACAS				362,293.39				0.00		0.00	362,293.39
02.04.04.01	CONCRETO FC=210 KG/CM² - COLUMNAS, PLACAS Y MUROS	m³	206.86	719.65	148,866.80	0.00	719.65	0.00	0.00	148,866.80	206.86	148,866.80
02.04.04.02	ENCORRADO Y DESENCORRADO - COLUMNAS, PLACAS Y MUROS	m²	2,149.98	45.83	98,533.36	0.00	45.83	0.00	0.00	98,533.36	2,149.98	98,533.36
02.04.04.03	ACERO DE REFUERZO F"=42000 KG/CM²	kg	28,160.03	4.08	114,892.92	0.00	4.08	0.00	0.00	114,892.92	28,160.03	114,892.92
02.04.05	VIGAS				274,998.07				0.00		0.00	274,998.07
02.04.05.01	CONCRETO FC=280 KG/CM² - VIGAS	m³	163.52	679.62	111,131.46	0.00	679.62	0.00	0.00	111,131.46	163.52	111,131.46
02.04.05.02	ENCORRADO Y DESENCORRADO - VIGAS	m²	1,131.95	48.63	55,046.73	0.00	48.63	0.00	0.00	55,046.73	1,131.95	55,046.73
02.04.05.03	ACERO DE REFUERZO F"=42000 KG/CM²	kg	26,671.54	4.08	108,819.88	0.00	4.08	0.00	0.00	108,819.88	26,671.54	108,819.88
02.04.06	LOSAS ALIGERADA				239,848.43				0.00		0.00	239,848.43
02.04.06.01	CONCRETO FC=210 KG/CM² - LOSA ALIGERADA	m³	151.47	608.73	92,204.33	0.00	608.73	0.00	0.00	92,204.33	151.47	92,204.33
02.04.06.02	ENCORRADO Y DESENCORRADO - LOSAS	m²	1,500.27	44.95	67,457.14	0.00	44.95	0.00	0.00	67,457.14	1,500.27	67,457.14





VALORIZACIÓN 03



1  
29-08-12

02. OBRAS TIERRA

PROYECTO: "MEJORAMIENTO DE LOS SERVICIOS DEL DESEMBARCADERO PESQUERO ARTESANAL CABO BLANCO, DISTRITO DE EL ALTO, PROVINCIA DE TALARÁ, REGIÓN PIURA"

RESIDENTE PSV:  
FECHA:

Julio Quijpe Camacho  
30.06.17

CLIENTE: FONDEPES  
LUGAR: PIURA - TALARÁ - EL ALTO  
POLINOMICA: 02

56%

Código	Descripción	Unidad	TOTAL PRESUPUESTO		VAL ANTERIORES		VAL ACTUAL		ACUMULADO ACTUAL	SALDO POR VALORIZAR
			Cantidad	Valor	Cantidad	Valor	Cantidad	Valor		
02.04.06.03	ACERO DE REFUERZO F <sub>y</sub> =42000 KG/CM <sup>2</sup>	kg	8,211.06	4.08	0.00	0.00	0.00	4.08	0.00	8,211.06
02.04.06.04	LADRILLO HUECO DE ARCILLA 15X30X30 CM - LOSA ALIGERADA	und	5,906.00	2.67	0.00	0.00	0.00	2.67	0.00	5,906.00
02.04.06.05	LADRILLO HUECO DE ARCILLA 20X30X30 CM PARA TECHO ALIGERADO	und	7,331.00	4.22	0.00	0.00	0.00	4.22	0.00	7,331.00
02.04.07.01	LOSA MACIZA	m <sup>2</sup>	11,239.56	0.00	0.00	0.00	0.00	0.00	0.00	11,239.56
02.04.07.02	CONCRETO FC=280 KG/CM <sup>2</sup> - LOSAS MAGIZAS	m <sup>3</sup>	8.63	628.63	0.00	0.00	0.00	628.63	0.00	8.63
02.04.07.03	ENCORRADO Y DESENCORADO - LOSAS	m <sup>2</sup>	48.31	44.95	0.00	0.00	0.00	44.95	0.00	48.31
02.04.07.04	ACERO DE REFUERZO F <sub>y</sub> =42000 KG/CM <sup>2</sup>	kg	892.88	4.08	0.00	0.00	0.00	4.08	0.00	892.88
02.04.08.01	ESCALERAS	m <sup>2</sup>	12,051.15	0.00	0.00	0.00	0.00	0.00	0.00	12,051.15
02.04.08.02	CONCRETO FC=210 KG/CM <sup>2</sup> - ESCALERAS Y RAMPAS	m <sup>3</sup>	9.98	585.08	0.00	0.00	0.00	585.08	0.00	9.98
02.04.08.03	ENCORRADO Y DESENCORADO	m <sup>2</sup>	50.10	57.87	0.00	0.00	0.00	57.87	0.00	50.10
02.04.08.04	ACERO DE REFUERZO F <sub>y</sub> =42000 KG/CM <sup>2</sup>	kg	811.95	4.08	0.00	0.00	0.00	4.08	0.00	811.95
02.04.09.01	PISOS Y VEREDAS ARMADOS	m <sup>2</sup>	268,991.95	0.00	0.00	0.00	0.00	0.00	0.00	268,991.95
02.04.09.02	CONCRETO FC=280 KG/CM <sup>2</sup> - LOSAS MAGIZAS	m <sup>3</sup>	297.00	628.63	0.00	0.00	0.00	628.63	0.00	297.00
02.04.09.03	ENCORRADO Y DESENCORADO - LOSAS	m <sup>2</sup>	51.45	44.95	0.00	0.00	0.00	44.95	0.00	51.45
02.04.09.04	ACERO DE REFUERZO F <sub>y</sub> =42000 KG/CM <sup>2</sup>	kg	19,602.00	4.08	0.00	0.00	0.00	4.08	0.00	19,602.00
02.05.01	PATIO DE MANIOBRAS	m <sup>2</sup>	244,909.36	0.00	0.00	0.00	0.00	0.00	0.00	244,909.36
02.05.02	CONCRETO FC=280 KG/CM <sup>2</sup> - LOSA VEHICULAR	m <sup>3</sup>	297.60	516.00	0.00	0.00	0.00	516.00	0.00	297.60
02.05.03	ENCORRADO Y DESENCORADO - LOSAS	m <sup>2</sup>	151.56	44.95	0.00	0.00	0.00	44.95	0.00	151.56
02.05.04	ACERO DE REFUERZO F <sub>y</sub> =42000 KG/CM <sup>2</sup>	kg	16,368.00	4.08	0.00	0.00	0.00	4.08	0.00	16,368.00
02.05.05	JUNTA DE SELLO ELASTOMERON e=2cm.	m	930.00	19.09	0.00	0.00	0.00	19.09	0.00	930.00
02.06.01	RAMPAS GRADIENTES Y VARIOS	m <sup>2</sup>	11,957.91	0.00	0.00	0.00	0.00	0.00	0.00	11,957.91
02.06.02	CONCRETO FC=280 KG/CM <sup>2</sup> - ESTRUCTURAS MENORES	m <sup>3</sup>	12.66	602.36	0.00	0.00	0.00	602.36	0.00	12.66
02.06.03	ENCORRADO Y DESENCORADO	m <sup>2</sup>	1.64	57.87	0.00	0.00	0.00	57.87	0.00	1.64
02.06.04	ACERO DE REFUERZO F <sub>y</sub> =42000 KG/CM <sup>2</sup>	kg	1,038.51	4.08	0.00	0.00	0.00	4.08	0.00	1,038.51
02.07.01	MUROS DE CONTENCIÓN	m <sup>2</sup>	39,761.12	0.00	0.00	0.00	0.00	0.00	0.00	39,761.12
02.07.02	CONCRETO FC=280 KG/CM <sup>2</sup> - ESTRUCTURAS MENORES	m <sup>3</sup>	34.21	602.36	0.00	0.00	0.00	602.36	0.00	34.21
02.07.03	ENCORRADO Y DESENCORADO	m <sup>2</sup>	23.78	57.87	0.00	0.00	0.00	57.87	0.00	23.78
02.07.04	ACERO DE REFUERZO F <sub>y</sub> =42000 KG/CM <sup>2</sup>	m <sup>3</sup>	1,392.99	4.08	0.00	0.00	0.00	4.08	0.00	1,392.99
02.08.01	CERCO PERIMETRICO	m <sup>2</sup>	63,329.64	0.00	0.00	0.00	0.00	0.00	0.00	63,329.64
02.08.02	CIMENTO CORRIDO	m <sup>3</sup>	31,211.62	444.61	0.00	0.00	0.00	444.61	0.00	31,211.62
02.08.03	CONCRETO FC=175 KG/CM <sup>2</sup> +30% PG (6" MAX)	m <sup>3</sup>	31,211.62	0.00	0.00	0.00	0.00	0.00	0.00	31,211.62
02.08.04	SOBRECIMENTOS	m <sup>3</sup>	5,983.09	553.99	0.00	0.00	0.00	553.99	0.00	5,983.09
02.08.05	CONCRETO FC=210 KG/CM <sup>2</sup>	m <sup>3</sup>	17,248.38	0.00	0.00	0.00	0.00	0.00	0.00	17,248.38
02.08.06	COLUMNAS	m <sup>3</sup>	8.10	719.65	0.00	0.00	0.00	719.65	0.00	8.10
02.08.07	CONCRETO FC=280 KG/CM <sup>2</sup> - COLUMNAS	m <sup>3</sup>	108.00	45.83	0.00	0.00	0.00	45.83	0.00	108.00
02.08.08	ENCORRADO Y DESENCORADO - COLUMNAS	m <sup>2</sup>	1,585.68	4.08	0.00	0.00	0.00	4.08	0.00	1,585.68
02.08.09	ACERO DE REFUERZO F <sub>y</sub> =42000 KG/CM <sup>2</sup>	kg	8,886.55	0.00	0.00	0.00	0.00	0.00	0.00	8,886.55
02.08.10	VIGAS	m <sup>3</sup>	4.05	679.62	0.00	0.00	0.00	679.62	0.00	4.05
02.08.11	CONCRETO FC=280 KG/CM <sup>2</sup> - VIGAS	m <sup>3</sup>	54.00	2,626.02	0.00	0.00	0.00	2,626.02	0.00	54.00
02.08.12	ENCORRADO Y DESENCORADO - VIGAS	m <sup>2</sup>	859.82	4.08	0.00	0.00	0.00	4.08	0.00	859.82
02.08.13	ACERO DE REFUERZO F <sub>y</sub> =42000 KG/CM <sup>2</sup>	kg	3,508.07	0.00	0.00	0.00	0.00	0.00	0.00	3,508.07
02.09.01	ESTRUCTURAS SANITARIAS	m	175,795.16	0.00	0.00	0.00	0.00	0.00	0.00	175,795.16
02.09.02	TANQUE ELEVADO Y CISTERNAS	m <sup>3</sup>	125,507.67	0.00	0.00	0.00	0.00	0.00	0.00	125,507.67
02.09.03	CONCRETO FC=280 KG/CM <sup>2</sup> - ESTRUCTURAS MENORES	m <sup>3</sup>	60.61.32	602.36	0.00	0.00	0.00	602.36	0.00	60.61.32
02.09.04	ENCORRADO Y DESENCORADO	m <sup>2</sup>	297.20	57.87	0.00	0.00	0.00	57.87	0.00	297.20
02.09.05	ACERO DE REFUERZO F <sub>y</sub> =42000 KG/CM <sup>2</sup>	kg	11,658.30	4.08	0.00	0.00	0.00	4.08	0.00	11,658.30
02.09.06	JUNTAS WATER STOP 6"	m	35.87	35.87	0.00	0.00	0.00	35.87	0.00	35.87
02.09.07	TANQUE SEPTICO	m <sup>3</sup>	27,760.23	0.00	0.00	0.00	0.00	0.00	0.00	27,760.23
02.09.08	CONCRETO FC=280 KG/CM <sup>2</sup> - ESTRUCTURAS MENORES	m <sup>3</sup>	15,155.38	602.36	0.00	0.00	0.00	602.36	0.00	15,155.38
02.09.09	ENCORRADO Y DESENCORADO	m <sup>2</sup>	93.56	57.87	0.00	0.00	0.00	57.87	0.00	93.56
02.09.10	ACERO DE REFUERZO F <sub>y</sub> =42000 KG/CM <sup>2</sup>	kg	1,557.54	4.08	0.00	0.00	0.00	4.08	0.00	1,557.54
02.09.11	JUNTAS WATER STOP 6"	m	23.30	35.87	0.00	0.00	0.00	35.87	0.00	23.30
02.09.12	CAMARA DE GRASAS	m <sup>3</sup>	5,248.59	602.36	0.00	0.00	0.00	602.36	0.00	5,248.59
02.09.13	CONCRETO FC=280 KG/CM <sup>2</sup> - ESTRUCTURAS MENORES	m <sup>3</sup>	2,511.84	0.00	0.00	0.00	0.00	0.00	0.00	2,511.84



PSV		CESEL		VALORIZACIÓN 03		FONDEPES Fondo Nacional de Desarrollo y Fomento		Versión Fecha	
02. OBRAS TIERRA								1 29-08-12	
PROYECTO: "MEJORAMIENTO DE LOS SERVICIOS DEL DESEMBARCADERO PESQUERO ARTESANAL CABO BLANCO, DISTRITO DE EL ALTO, PROVINCIA DE TALARÁ, REGION PIURA"									
CLIENTE: FONDEPES									
LUGAR: PIURA - TALARÁ - EL ALTO									
POLINOMICA: '02									
RESIDENTE PSV.: Julio Quispe Camacho									
FECHA: 30.06.17									
56%									
ITEM	DESCRIPCIÓN	UNIDAD	TOTAL PRESUPUESTO	VAL ANTERIORES	VAL ACTUAL	ACUMULADO ACTUAL	SALDO POR VALORIZAR		
02.09.03.02	ENCORRADO Y DESENCORRADO	m <sup>2</sup>	21.17	0.00	57.87	0.00	21.17	1,225.11	0.00
02.09.03.03	ACERO DE REFUERZO F'Y=42000 KG/CM <sup>2</sup>	kg	276.43	0.00	4.08	0.00	276.43	1,127.83	0.00
02.09.03.04	JUNTAS WATER STOP 6"	m	10.70	0.00	35.87	0.00	10.70	383.81	0.00
02.09.04	CAMA DE REJAS	m <sup>2</sup>	3,547.29	0.00	0.00	0.00	3,547.29	3,547.29	0.00
02.09.04.01	CONCRETO FC=280 KG/CM <sup>2</sup> - ESTRUCTURAS MENORES	m <sup>3</sup>	2.24	0.00	602.36	0.00	2.24	1,349.29	0.00
02.09.04.02	ENCORRADO Y DESENCORRADO	m <sup>2</sup>	23.02	0.00	57.87	0.00	23.02	1,332.17	0.00
02.09.04.03	ACERO DE REFUERZO F'Y=42000 KG/CM <sup>2</sup>	kg	141.00	0.00	4.08	0.00	141.00	1,332.17	0.00
02.09.04.04	JUNTAS WATER STOP 6"	m	8.10	0.00	35.87	0.00	8.10	290.55	0.00
02.09.05	CASETA DE BOMBEO - EMISOR	m <sup>2</sup>	12.56	0.00	602.36	0.00	12.56	13,731.38	0.00
02.09.05.01	CONCRETO FC=280 KG/CM <sup>2</sup> - ESTRUCTURAS MENORES	m <sup>3</sup>	7.56	0.00	602.36	0.00	7.56	7,565.64	0.00
02.09.05.02	ENCORRADO Y DESENCORRADO	m <sup>2</sup>	59.57	0.00	57.87	0.00	59.57	3,447.32	0.00
02.09.05.03	ACERO DE REFUERZO F'Y=42000 KG/CM <sup>2</sup>	kg	666.28	0.00	4.08	0.00	666.28	2,718.42	0.00
02.10	ESTRUCTURA METALICA Y COBERTURA	kg	177,160.83	0.00	0.00	0.00	177,160.83	177,160.83	0.00
02.10.01	ESTRUCTURA METALICA EN MUELLE	und	4,638.95	0.00	0.00	0.00	4,638.95	32,472.65	0.00
02.10.02	ESTRUCTURA METALICA EN TIERRA	und	4,533.86	0.00	0.00	0.00	4,533.86	31,737.02	0.00
02.10.03	POLICARBONATO COLOR BLANCO, E=8MM(INC ACCESORIOS, PROVISION Y COLOCACION)	m <sup>2</sup>	644.00	0.00	175.39	0.00	644.00	112,951.16	0.00
COSTO DIRECTO			3,840,044.69	995,330.05	0.00	995,330.05	2,904,714.65		
GASTOS GENERALES			384,004.47	10%	10%	93,533.01	290,471.47		
UTILIDAD			384,004.47	10%	10%	93,533.01	290,471.47		
SUB-TOTAL			4,608,053.63	18%	18%	1,122,396.07	3,485,657.59		
IGV.			829,449.65	18%	18%	202,031.29	627,418.37		
TOTAL ESTADO DE PAGO			5,437,503.28	18%	18%	1,324,427.36	4,113,075.96		
11145.3145									
PSV CONSTRUCTORES SA									
JULIO QUISPE CAMACHO									
CESEL									
ALFREDO ADRIANZEN PASAPERA									



*Julio Quispe Camacho*  
**JULIO CESAR QUISPE CAMACHO**  
 INGENIERO CIVIL  
 Reg. CIP N° 97072

## 03. RESUMEN ARQUITECTURA

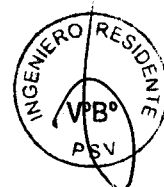
PROYECTO "MEJORAMIENTO DE LOS SERVICIOS DEL DESEMBARCADERO PESQUERO ARTESANAL CABO BLANCO, DISTRITO DE EL ALTO, PROVINCIA DE TALARA, REGION PIURA"

CLIENTE: FONDEPES

LUGAR: PIURA - TALARA - EL ALTO

POLINOMIO: '03

Item	Descripción	TOTAL PRESUPUESTO		VAL JUNIO
		Unidad	Metrado	Metrado
<b>03</b>	<b>ARQUITECTURA</b>			
<b>03.01</b>	<b>MUROS Y TABIQUES DE ALBAÑILERIA</b>			
03.01.01	MURO DE LADRILLO KING KONG E=0.15m	m2	1,404.60	0.00
03.01.02	MURO DE LADRILLO KING KONG E=0.25m	m2	574.02	0.00
03.01.03	MURO DE LADRILLO KING KONG E=0.10m	m2	7.20	0.00
<b>03.02</b>	<b>REVOQUES ENLUCIDOS Y MOLDURAS</b>			0.00
03.02.01	TARRAJEO EN INTERIORES ACABADO CEMENTO-ARENA MEZCLA 1:5	m2	2,458.00	0.00
03.02.02	TARRAJEO EN EXTERIORES ACABADO CEMENTO-ARENA MEZCLA 1:5	m2	3,380.72	0.00
03.02.03	TARRAJEO CON IMPERMEABILIZANTES	m2	262.17	0.00
03.02.04	TARRAJEO DEL TIPO RAYADO O PRIMARIO CON MORTERO 1:5	m2	253.78	0.00
03.02.05	VESTIDURA DE DERRAMES ANCHO = 15 CM	m	1,563.43	0.00
<b>03.03</b>	<b>CIELORRASOS</b>			0.00
03.03.01	CIELORRASOS CON MEZCLA DE CEMENTO-ARENA	m2	1,501.20	0.00
<b>03.04</b>	<b>PISOS Y PAVIMENTOS</b>			0.00
03.04.01	FALSO PISO DE COCRETO E=2"	m2	1,059.80	0.00
03.04.02	CONTRAPISO DE 25mm	m2	441.40	0.00
03.04.03	PISO DE CEMENTO PULIDO CON IMPERMEABILIZANTE	m2	1,734.76	0.00
03.04.04	PISO DE CERAMICO ANTIDESLIZANTE DE ALTO TRAFICO	m2	294.78	0.00
03.04.05	PISO DE VINILICO DE ALTO TRANSITO	m2	81.82	0.00
03.04.06	VEREDA	m2	110.04	0.00
<b>03.05</b>	<b>ZOCALOS Y CONTRAZOCALOS</b>			0.00
03.05.01	ZOCALO DE CERAMICO COLOR 0.40 X 0.40M	m2	226.02	0.00
03.05.02	CONTRAZOCALO DE CERAMICO H=0.10M	m	64.60	0.00
03.05.03	CONTRAZOCALO DE CEMENTO DISEÑO SANITARIO H=0.10M	m	469.23	0.00
03.05.04	CONTRAZOCALO DE CEDRO DE E=1", H=0.10M	m	71.60	0.00
<b>03.06</b>	<b>COBERTURAS</b>			0.00
03.06.01	CUBIERTA LADRILLO PASTELERO 24x24 ASENTADO C/MEZCLA 1:5 2.5CM, JUNTA 1:5 1.5CM	m2	1,003.86	0.00
<b>03.07</b>	<b>CARPINTERIA DE MADERA</b>			0.00
03.07.01	PUERTA APANELADA DE MADERA, CON MARCO DE MAD. CEDRO 1 1/2"x6"	m2	61.44	0.00
03.07.02	PUERTA CONTRAPLACADA E=45MM, TRIPLAY LUPANA 6MM. CON MARCO DE MAD. CEDRO 1 1/2"x4"	m2	12.24	0.00
03.07.03	TABIQUE DE MELAMINE PARA BAÑOS Y VESTIDORES, E=15MM	m2	61.74	0.00
<b>03.08</b>	<b>CARPINTERIA METALICA</b>			0.00
03.08.01	PUERTA DE ALTO IMPACTO BARRA ANTIPANICO	m2	15.84	0.00
03.08.02	PUERTA DE ALTO IMPACTO, TIPO VAIVEN	m2	36.72	0.00
03.08.03	PUERTA METALICA, TUBO GALVANIZADO 2", MALLA GALVANIZADA N°8	m2	99.42	0.00
03.08.04	CERCO METALICO, TUBO GALVANIZADO 2", MALLA GALVANIZADA N°8	m2	14.88	0.00
03.08.05	PUERTA METALICA VEHICULAR, TUBO GALVANIZADO REFORZADO	m2	24.00	0.00
03.08.06	PUERTA SECCIONABLE PS 2.60X3.00	und	6.00	0.00
03.08.07	SUMINISTRO E INSTALACION DE ABRIGO RETRACTIL	und	5.00	0.00
03.08.08	BARANDA DE TUBO FIERRO GALVANIZADO PASAMANO 1 1/2" - PARANTE 1"x1M	m	147.63	0.00
03.08.09	BARANDA DE FIERRO DE 2 1/2"	m	319.00	0.00
<b>03.09</b>	<b>CARPINTERIA DE ALUMINIO</b>			0.00
03.09.01	VENTANA DE ALUMINO, C/VIDRIO TEMPLADO	m2	220.97	0.00
03.09.02	VENTANA DE ALUMINO, CON MALLA MOSQUITERA	m2	108.98	0.00



## 03. RESUMEN ARQUITECTURA

**PROYECTO** "MEJORAMIENTO DE LOS SERVICIOS DEL DESEMBARCADERO PESQUERO ARTESANAL CABO BLANCO, DISTRITO DE EL ALTO, PROVINCIA DE TALARA, REGION PIURA"

**CLIENTE:** FONDEPES

**LUGAR:** PIURA - TALARA - EL ALTO

**POLINOMIO** '03

		TOTAL PRESUPUESTO		VAL JUNIO
03.09.03	PUERTA ENROLLABLE DE ALUMINIO	m2	19.20	0.00
<b>03.10</b>	<b>CERRAJERIA</b>			0.00
03.10.01	CERRADURA DOS GOLPES EN PUERTA CON TIRADOR	und	24.00	0.00
03.10.02	CERRADURA DE PERILLA PARA PUERTAS INTERIORES	und	5.00	0.00
03.10.03	BISAGRA CAPUCHINA DE 3"	pza	131.00	0.00
<b>03.11</b>	<b>PINTURA</b>			0.00
03.11.01	PINTURA EN MUROS Y COLUMNAS INTERIORES CON EPOXICO	m2	1,657.18	0.00
03.11.02	PINTURA EN MUROS Y COLUMNAS INTERIORES CON LATEX	m2	800.82	0.00
03.11.03	PINTURA EN PISOS CON EPOXICO	m2	803.17	0.00
03.11.04	PINTURA EN MUROS, COLUMNAS Y VIGAS EXTERIORES CON LATEX	m2	3,380.72	0.00
03.11.05	PINTURA EN CIELO RASO CON EPOXICO	m2	859.94	0.00
03.11.06	PINTURA EN CIELO RASO CON PINTURA LATEX	m2	669.38	0.00
<b>03.12</b>	<b>OTROS</b>			0.00
03.12.01	CORTINA DE TRASLAPE DE PVC (PROVISION Y COLOCACION)	m2	35.04	0.00
03.12.02	PROTECCION DE JEBE DE BORDE DE PLATAFORMA	m	18.35	0.00

**COSTO DIRECTO**

GASTOS GENERALES

UTILIDAD

**SUB.TOTAL**

IGV.

**TOTAL ESTADO DE PAGO**

PSV CONSTRUCTORES SA  
JULIO QUISPE CAMACHO



Item	Descripción	TOTAL PRESUPUESTO			VAL ANTERIORES			VAL ACTUAL			ACUMULADO ACTUAL			SALDO POR VALORIZAR		
		Unidad	Metrado	Precio	Parcial	Metrado	Precio	Parcial	Metrado	Precio	CANT	SUB TOTAL	CANT	SUB TOTAL	CANT	SUB TOTAL
<b>03 ARQUITECTURA</b>																
03.01	MUROS Y TABIQUES DE ALBAÑILERIA	m2	1,404.60	64.96	1,404.60	0.00	0.00	0.00	0.00	0.00	0.00	0.00	0.00	0.00	0.00	1,244,495.31
03.01.01	MURO DE LADRILLO KING KONG E=0.15m	m2	1,404.60	64.96	1,404.60	0.00	0.00	0.00	0.00	0.00	0.00	0.00	0.00	0.00	0.00	150,973.74
03.01.02	MURO DE LADRILLO KING KONG E=0.25m	m2	574.02	103.38	59,342.19	0.00	0.00	0.00	0.00	0.00	0.00	0.00	0.00	0.00	0.00	91,242.82
03.01.03	MURO DE LADRILLO KING KONG E=0.10m	m2	7.20	59.99	388.73	0.00	0.00	0.00	0.00	0.00	0.00	0.00	0.00	0.00	0.00	59,342.19
03.02	REVOQUES ENLUCIDOS Y MOLDURAS	m2	2,458.00	34.03	272,395.89	0.00	0.00	0.00	0.00	0.00	0.00	0.00	0.00	0.00	0.00	272,395.89
03.02.01	TARRAJEO EN INTERIORES ACABADO CEMENTO-ARENA MEZCLA 1:5	m2	2,458.00	34.03	83,645.74	0.00	0.00	0.00	0.00	0.00	0.00	0.00	0.00	0.00	0.00	83,645.74
03.02.02	TARRAJEO EN EXTERIORES ACABADO CEMENTO-ARENA MEZCLA 1:5	m2	3,380.72	42.51	143,714.41	0.00	0.00	0.00	0.00	0.00	0.00	0.00	0.00	0.00	0.00	3,380.72
03.02.03	TARRAJEO CON IMPERMEABILIZANTES	m2	282.17	42.27	11,081.93	0.00	0.00	0.00	0.00	0.00	0.00	0.00	0.00	0.00	0.00	11,081.93
03.02.04	TARRAJEO DEL TIPO RAYADO O PRIMARIO CON MORTERO 1:5	m2	253.78	31.65	8,032.14	0.00	0.00	0.00	0.00	0.00	0.00	0.00	0.00	0.00	0.00	253.78
03.02.05	VESTIDURA DE DERRAMES ANCHO = 15 CM	m	1,563.43	15.58	25,921.67	0.00	0.00	0.00	0.00	0.00	0.00	0.00	0.00	0.00	0.00	1,563.43
03.03	CIENORRASOS	m2	1,501.20	39.50	59,297.40	0.00	0.00	0.00	0.00	0.00	0.00	0.00	0.00	0.00	0.00	59,297.40
03.03.01	CIENORRASOS CON MEZCLA DE CEMENTO-ARENA	m2	1,501.20	39.50	59,297.40	0.00	0.00	0.00	0.00	0.00	0.00	0.00	0.00	0.00	0.00	59,297.40
03.04	PISOS Y PAVIMENTOS	m2	1,059.80	26.91	28,519.22	0.00	0.00	0.00	0.00	0.00	0.00	0.00	0.00	0.00	0.00	1,059.80
03.04.01	FALSO PISO DE CONCRETO E=3"	m2	441.40	24.77	10,933.48	0.00	0.00	0.00	0.00	0.00	0.00	0.00	0.00	0.00	0.00	441.40
03.04.02	CONTRAPISO DE 25mm	m2	1,734.76	47.74	82,817.44	0.00	0.00	0.00	0.00	0.00	0.00	0.00	0.00	0.00	0.00	1,734.76
03.04.03	PISO DE CEMENTO PUJUDO CON IMPERMEABILIZANTE	m2	294.78	60.89	17,949.15	0.00	0.00	0.00	0.00	0.00	0.00	0.00	0.00	0.00	0.00	294.78
03.04.04	PISO DE CERAMICO ANTIDESLIZANTE DE ALTO TRAFICO	m2	81.82	70.45	5,764.22	0.00	0.00	0.00	0.00	0.00	0.00	0.00	0.00	0.00	0.00	81.82
03.04.05	PISO DE VINILICO DE ALTO TRANSITO	m2	110.04	52.65	5,793.61	0.00	0.00	0.00	0.00	0.00	0.00	0.00	0.00	0.00	0.00	110.04
03.04.06	VEREDA	m2	110.04	52.65	5,793.61	0.00	0.00	0.00	0.00	0.00	0.00	0.00	0.00	0.00	0.00	110.04
03.05	ZOCALOS Y CONTRAZOCALOS	m2	226.02	58.31	13,179.23	0.00	0.00	0.00	0.00	0.00	0.00	0.00	0.00	0.00	0.00	226.02
03.05.01	ZOCALO DE CERAMICO COLOR O 40 X 0 40M	m2	64.60	18.91	1,221.59	0.00	0.00	0.00	0.00	0.00	0.00	0.00	0.00	0.00	0.00	64.60
03.05.02	CONTRAZOCALO DE CERAMICO H=0.10M	m	469.23	12.49	5,860.68	0.00	0.00	0.00	0.00	0.00	0.00	0.00	0.00	0.00	0.00	469.23
03.05.03	CONTRAZOCALO DE CEMENTO DISEÑO SANITARIO H=0.10M	m	71.60	21.85	1,564.46	0.00	0.00	0.00	0.00	0.00	0.00	0.00	0.00	0.00	0.00	71.60
03.05.04	CONTRAZOCALO DE CEDRO DE E=1", H=0.10M	m	71.60	21.85	1,564.46	0.00	0.00	0.00	0.00	0.00	0.00	0.00	0.00	0.00	0.00	71.60
03.06	COBERTURAS	m2	1,003.86	47.37	47,552.85	0.00	0.00	0.00	0.00	0.00	0.00	0.00	0.00	0.00	0.00	1,003.86
03.06.01	CUBIERTA LADRILLO PASTELERO 24x24 ASENTADO C/MEZCLA 1:5 2.5CM,	m2	1,003.86	47.37	47,552.85	0.00	0.00	0.00	0.00	0.00	0.00	0.00	0.00	0.00	0.00	1,003.86
03.07	CARPINTERIA DE MADERA	m2	61.44	735.40	45,182.98	0.00	0.00	0.00	0.00	0.00	0.00	0.00	0.00	0.00	0.00	61.44
03.07.01	PUERTA APANALADA DE MADERA, CON MARCO DE MAD. CEDRO 1 1/2"x6"	m2	61.44	735.40	45,182.98	0.00	0.00	0.00	0.00	0.00	0.00	0.00	0.00	0.00	0.00	61.44
03.07.02	PUERTA CONTRAPLACADA E=45MM, TRIPAL LUPANA 6MM. CON MARCO DE MAD. CEDRO 1 1/2"x6"	m2	12.24	531.49	6,505.44	0.00	0.00	0.00	0.00	0.00	0.00	0.00	0.00	0.00	0.00	12.24
03.07.03	TABIQUE DE MELAMINE PARA BAÑOS Y VESTIDORES. E=15MM	m2	61.74	241.76	14,926.26	0.00	0.00	0.00	0.00	0.00	0.00	0.00	0.00	0.00	0.00	61.74
03.08	CARPINTERIA METALICA	m2	15.84	1,060.50	16,798.32	0.00	0.00	0.00	0.00	0.00	0.00	0.00	0.00	0.00	0.00	15.84
03.08.01	PUERTA DE ALTO IMPACTO BARRA ANTIPANICO	m2	15.84	1,060.50	16,798.32	0.00	0.00	0.00	0.00	0.00	0.00	0.00	0.00	0.00	0.00	15.84
03.08.02	PUERTA DE ALTO IMPACTO, TIPO VAVEN	m2	36.72	942.35	34,603.09	0.00	0.00	0.00	0.00	0.00	0.00	0.00	0.00	0.00	0.00	36.72
03.08.03	PUERTA METALICA, TUBO GALVANIZADO 2", MALLA GALVANIZADA N°8	m2	99.42	254.24	25,276.54	0.00	0.00	0.00	0.00	0.00	0.00	0.00	0.00	0.00	0.00	99.42
03.08.04	CERCO METALICO, TUBO GALVANIZADO 2", MALLA GALVANIZADA N°8	m2	14.88	322.03	4,791.81	0.00	0.00	0.00	0.00	0.00	0.00	0.00	0.00	0.00	0.00	14.88
03.08.05	PUERTA METALICA VEHICULAR, TUBO GALVANIZADO REFORZADO	m2	24.00	338.98	8,135.52	0.00	0.00	0.00	0.00	0.00	0.00	0.00	0.00	0.00	0.00	24.00
03.08.06	PUERTA SECCIONABLE PS 2.60X3.00	und	6.00	7,244.16	43,464.96	0.00	0.00	0.00	0.00	0.00	0.00	0.00	0.00	0.00	0.00	6.00
03.08.07	SUMINISTRO E INSTALACION DE ABRIGO RETRACTIL	m	5.00	6,816.33	34,081.65	0.00	0.00	0.00	0.00	0.00	0.00	0.00	0.00	0.00	0.00	5.00
03.09	BARANDA DE TUBO FERRO GALVANIZADO PASAMANO 1 1/2" - PARANTE 1" X1M	m	147.63	138.76	20,485.14	0.00	0.00	0.00	0.00	0.00	0.00	0.00	0.00	0.00	0.00	147.63
03.09.01	BARANDA DE FERRO DE 2 1/2"	m	319.00	100.68	32,116.92	0.00	0.00	0.00	0.00	0.00	0.00	0.00	0.00	0.00	0.00	319.00
03.09.02	CARPINTERIA DE ALUMINIO	m2	220.97	195.67	43,237.20	0.00	0.00	0.00	0.00	0.00	0.00	0.00	0.00	0.00	0.00	220.97
03.09.03	PUERTA METALICA TIANA DE ALUMINIO, C/MDRIO TEMPLADO	m2	108.98	132.83	14,475.81	0.00	0.00	0.00	0.00	0.00	0.00	0.00	0.00	0.00	0.00	108.98



VALORIZACIÓN 03



03-ARQUITECTURA

PROYECTO "MEJORAMIENTO DE LOS SERVICIOS DEL DESEMBARCADERO PESQUERO ARTESANAL CABO BLANCO, DISTRITO DE EL ALTO, PROVINCIA DE TALARÁ, REGIÓN PIURA"

CLIENTE: FONDEPES

LUGAR: PIURA - TALARÁ - EL ALTO

POLINOMI 03

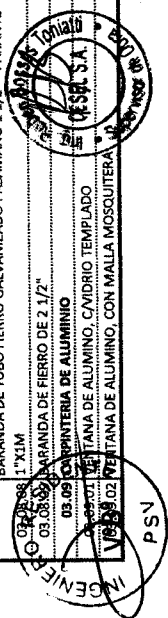
RESIDENTE PSV.:

FECHA:

Julio Quispe Camacho

30.06.17

Versión	1
Fecha	29-08-12



PSV		CESEL		VALORIZACIÓN 03		FONDEPES		1
								29-08-12
								Fecha
								1
								Version
<b>03. ARQUITECTURA</b>								
PROYECTO "MEJORAMIENTO DE LOS SERVICIOS DEL DESEMBARCADERO PESQUERO ARTESANAL CABO BLANCO, DISTRITO DE EL ALTO, PROVINCIA DE TALARÁ, REGION PIURA"		RESIDENTE PSV.: Julio Quispe Camacho						
CLIENTE: FONDEPES		FECHA: 30.06.17						
LUGAR: PIURA - TALARÁ - EL ALTO								
POLINOMIO: 03								
ITEM	DESCRIPCIÓN	TOTAL PRESUPUESTO	VAL ANTERIORES	VAL ACTUAL	ACUMULADO ACTUAL	SALDO POR VALORIZAR		
03.09.03	PUERTA ENROLLABLE DE ALUMINIO	19.20	0.00	1.341.53	0.00	19.20	0.00	25.757.38
03.10	CERRAJERIA	5.939.70	0.00	0.00	0.00	5.939.70	0.00	5.939.70
03.10.01	CERRADURA DOS GOIPES EN PUERTA CON TIRADOR	24.00	0.00	103.25	0.00	24.00	0.00	2.478.00
03.10.02	CERRADURA DE PERILLA PARA PUERTAS INTERIORES	5.00	0.00	87.12	0.00	5.00	0.00	435.60
03.10.03	BISAGRA CAPUCHINA DE 3	131.00	0.00	23.10	0.00	131.00	0.00	3.026.10
03.11	PINTURA	159.807.29	0.00	0.00	0.00	159.807.29	0.00	159.807.29
03.11.01	PINTURA EN MUROS Y COLUMNAS INTERIORES CON EPOXICO	1.657.18	0.00	28.64	0.00	1.657.18	0.00	47.461.64
03.11.02	PINTURA EN MUROS Y COLUMNAS INTERIORES CON LATEX	800.82	0.00	13.87	0.00	800.82	0.00	11.107.37
03.11.03	PINTURA EN PISOS CON EPOXICO	803.17	0.00	22.83	0.00	803.17	0.00	18.336.37
03.11.04	PINTURA EN MUROS, COLUMNAS Y VIGAS EXTERIORES CON LATEX	3.380.72	0.00	15.36	0.00	3.380.72	0.00	51.927.86
03.11.05	PINTURA EN CIELO RASO CON EPOXICO	859.94	0.00	21.88	0.00	859.94	0.00	18.815.49
03.11.06	PINTURA EN CIELO RASO CON PINTURA LATEX	669.38	0.00	16.67	0.00	669.38	0.00	11.158.56
03.12	OTROS	6.086.34	0.00	0.00	0.00	6.086.34	0.00	6.086.34
03.12.01	CORTINA DE TRASLARE DE PVC (PROVISION Y COLOCACION)	35.04	0.00	91.52	0.00	35.04	0.00	3.206.86
03.12.02	PROTECCION DE JEBE DE BORDE DE PLATAFORMA	18.35	0.00	156.92	0.00	18.35	0.00	2.879.48
<b>COSTO DIRECTO</b>		<b>1.244.495.31</b>	<b>0.00</b>	<b>1.244.495.31</b>	<b>0.00</b>	<b>1.244.495.31</b>	<b>0.00</b>	<b>1.244.495.31</b>
GASTOS GENERALES		10%	10%	10%	10%	10%	10%	124.449.53
UTILIDAD		10%	10%	10%	10%	10%	10%	124.449.53
SUB.TOTAL								1.493.394.37
IGV.		18%	18%	18%	18%	18%	18%	268.810.99
<b>TOTAL ESTADO DE PAGO</b>								<b>1.762.205.36</b>

PSV CONSTRUCTORES SA  
JULIO QUISPE CAMACHO

CESEL  
ALFREDO ADRIANZEN PASAPERA



*Julio Quispe Camacho*  
JULIO CESAR QUISPE CAMACHO  
INGENIERO CIVIL  
Reg. CP N° 97072

## 04. RESUMEN INSTALACIONES ELECTRICAS

PROYECTO: "MEJORAMIENTO DE LOS SERVICIOS DEL DESEMBARCADERO PESQUERO ARTESANAL CABO BLANCO, DISTRITO DE EL ALTO, PROVINCIA DE TALARA, REGION PIURA"  
 CLIENTE: FONDEPES  
 LUGAR: PIURA - TALARA - EL ALTO  
 POLINOMICA '04

Item	Descripción	TOTAL PRESUPUESTO		VAL JUNIO
		Unidad	Metrado	Metrado
<b>04</b>	<b>INSTALACIONES ELECTRICAS</b>			
<b>04.01</b>	<b>TRABAJOS PRELIMINARES</b>			
04.01.01	TRANSPORTE DE EQUIPOS Y HERRAMIENTAS	GLB	1.00	0.00
<b>04.02</b>	<b>MOVIMIENTO DE TIERRAS</b>			
04.02.01	ESCAVACION DE ZANJAS DE 0.50X0.60M PARA INSTALACION DE DUCTOS	m	1,165.00	0.00
04.02.02	RELLENO Y COMPACTADO DE ZANJA	m	1,049.00	0.00
04.02.03	ELIMINACION DE MATERIAL EXCEDENTE	m3	116.56	0.00
<b>04.03</b>	<b>SALIDAS DE ILUMINACION</b>			
04.03.01	SALIDA PARA LUMINARIA DE TECHO (CENTRO DE LUZ)	pto	146.00	0.00
04.03.02	SALIDA PARA LUMINARIA DE PARED (CENTRO DE LUZ)	pto	2.00	0.00
<b>04.04</b>	<b>SALIDA DE INTERRUPTOR</b>			
04.04.01	INTERRUPTOR UNIPOLAR SIMPLE	und	42.00	0.00
04.04.02	INTERRUPTOR UNIPOLAR DOBLE	und	2.00	0.00
04.04.03	INTERRUPTOR UNIPOLAR TRIPLE	und	4.00	0.00
04.04.04	INTERRUPTOR UNIPOLAR DE CONMUTACION	und	2.00	0.00
<b>04.05</b>	<b>SALIDA PARA TOMACORRIENTE</b>			
04.05.01	SALIDA DE TOMACORRIENTE BIPOLAR DOBLE CON LINEA DE TIERRA H= 40 SNPT	pto	62.00	0.00
04.05.02	SALIDA DE TOMACORRIENTE BIPOLAR DOBLE CON LINEA DE TIERRA H=1.20 SNPT	pto	2.00	0.00
04.05.03	SALIDA DE TOMACORRIENTE BIPOLAR DOBLE CON LINEA DE TIERRA H=2.20 SNPT	pto	11.00	0.00
04.05.04	SALIDA DE TOMACORRIENTE BIPOLAR DOBLE CON LINEA DE TIERRA A PRUEBA DE AGUA H= 40 SNPT	pto	16.00	0.00
04.05.05	SALIDA DE TOMACORRIENTE BIPOLAR DOBLE CON LINEA DE TIERRA EN TECHO	pto	1.00	0.00
<b>04.06</b>	<b>SALIDAS DE FUERZA</b>			
04.06.01	SALIDA SENSOR DE NIVEL DE AGUA	pto	2.00	0.00
04.06.02	SALIDA DE FUERZA TRIFASICA	pto	16.00	0.00
04.06.03	SALIDA DE FUERZA MONOFASICA	pto	16.00	0.00
<b>04.07</b>	<b>SALIDA DE DATA Y TELEFONIA</b>			
04.07.01	SALIDA PARA TELEFONIA	pto	5.00	0.00
04.07.02	SALIDA PARA RED DE COMPUTO	pto	5.00	0.00
<b>04.08</b>	<b>SISTEMA DE ALARMA CONTRA INCENDIO</b>			
04.08.01	SALIDA PARA CENTRAL DE ALARMA CONTRA INCENDIO	pto	5.00	0.00
04.08.02	SALIDA PARA SENSOR DE HUMO	pto	19.00	0.00
<b>04.09</b>	<b>TUBERIAS DE PVC</b>			
04.09.01	TUBERIA PVC-SAP (ELECTRICA) D=25MM	m	213.34	0.00
04.09.02	TUBERIA PVC-SAP (ELECTRICA) D=35MM	m	1,230.36	0.00
04.09.03	TUBERIA PVC-SAP (ELECTRICA) D=50MM	m	131.43	0.00
04.09.04	TUBERIA PVC-SAP (ELECTRICA) D=100MM	m	30.00	0.00
<b>04.10</b>	<b>CABLES Y CONDUCTORES</b>			
04.10.01	CABLE NH-90, 2-1x4mm <sup>2</sup> +1x4mm <sup>2</sup> (T) 450/750V	m	41.96	0.00
04.10.02	CABLE NH-90, 2-1x6mm <sup>2</sup> +1x6mm <sup>2</sup> (T) 450/750V	m	247.98	0.00
04.10.03	CABLE NH-90, 2-1x10mm <sup>2</sup> +1x10mm <sup>2</sup> (T) 450/750V	m	255.01	0.00
04.10.04	CABLE NH-90, 3-1x4mm <sup>2</sup> +1x4mm <sup>2</sup> (T) 450/750V	m	89.61	0.00
04.10.05	CABLE NH-90, 3-1x6mm <sup>2</sup> +1x6mm <sup>2</sup> (T) 450/750V	m	68.67	0.00
04.10.06	CABLE NH-90, 3-1x16mm <sup>2</sup> +1x16mm <sup>2</sup> (T) 450/750V	m	25.10	0.00
04.10.07	CABLE N2XOH, 4-1x185 mm <sup>2</sup> , 0.6/1kV	m	30.00	0.00
04.10.08	CABLE N2XOH, 4-1x50 mm <sup>2</sup> , 0.6/1kV	m	133.83	0.00
04.10.09	CABLE N2XOH, 4-1x16 mm <sup>2</sup> , 0.6/1kV	m	389.32	0.00
04.10.10	CABLE N2XOH, 4-1x10 mm <sup>2</sup> , 0.6/1kV	m	152.42	0.00



## 04. RESUMEN INSTALACIONES ELECTRICAS

PROYECTO: "MEJORAMIENTO DE LOS SERVICIOS DEL DESEMBARCADERO PESQUERO ARTESANAL CABO BLANCO, DISTRITO DE EL ALTO, PROVINCIA DE TALARA, REGION PIURA"  
 CLIENTE: FONDEPES  
 LUGAR: PIURA - TALARA - EL ALTO  
 POLINOMICA '04

		TOTAL PRESUPUESTO		VAL JUNIO
04.10.11	CABLE N2XOH, 4-1x6 mm <sup>2</sup> , 0.6/1kV	m	206.83	0.00
04.11	<b>TABLEROS INTERRUPTORES</b>			
04.11.01	TABLERO GENERAL INICIAL TG	und	1.00	0.00
04.11.02	TABLERO DE DISTRIBUCION TD-01	und	1.00	0.00
04.11.03	TABLERO DE DISTRIBUCION TD-02	und	1.00	0.00
04.11.04	TABLERO DE DISTRIBUCION TD-03	und	1.00	0.00
04.11.05	TABLERO DE DISTRIBUCION TD-04	und	1.00	0.00
04.11.06	TABLERO DE DISTRIBUCION TD-05	und	1.00	0.00
04.11.07	TABLERO DE DISTRIBUCION TF-01	und	1.00	0.00
04.11.08	TABLERO DE DISTRIBUCION TF-02	und	1.00	0.00
04.11.09	TABLERO DE DISTRIBUCION TF-03	und	1.00	0.00
04.11.10	TABLERO DE DISTRIBUCION TI-01	und	1.00	0.00
04.11.11	TABLERO DE DISTRIBUCION TI-02	und	1.00	0.00
04.11.12	TABLERO DE DISTRIBUCION STD-01	und	1.00	0.00
04.11.13	TABLERO DE DISTRIBUCION STD-02	und	1.00	0.00
04.11.14	TABLERO DE DISTRIBUCION STD-03	und	1.00	0.00
04.11.15	TABLERO DE DISTRIBUCION STD-04	und	1.00	0.00
04.11.16	TABLERO DE DISTRIBUCION STD-05	und	1.00	0.00
04.11.17	TABLERO DE DISTRIBUCION STD-06	und	1.00	0.00
04.11.18	TABLERO DE DISTRIBUCION STD-07	und	1.00	0.00
04.11.19	TABLERO DE EMERGENCIA	und	1.00	0.00
04.12	<b>PUESTA EN MARCHA</b>			
04.12.01	PRUEBAS DE AISLAMIENTO Y MEDICION DE RESISTENCIA	und	18.00	0.00
04.12.02	PUESTA EN SERVICIO DEL SISTEMA	und	2.00	0.00
04.12.03	CAPACITACION TECNICA EN USO Y MANTENIMIENTO	und	2.00	0.00
04.13	<b>PUESTA A TIERRA</b>			<b>0.00</b>
04.12.01	POZO DE PUESTA A TIERRA	und	6.00	0.00
04.12.02	CONDUCTOR DE CU DESNUDO 25MM <sup>2</sup>	m	320.00	0.00
04.14	<b>CAJAS</b>			<b>0.00</b>
04.14.01	CAJA DE PASE CUADRADA DE 100X100X55 MM	und	34.00	0.00
04.14.02	CAJA DE PASE CUADRADA DE 100X100X100 MM	und	5.00	0.00
04.14.03	CAJA DE PASE CUADRADA DE 350X350X150 MM	und	14.00	0.00
04.14.04	CAJA DE PASE HERMETICA CON TAPA Y EMPAQUETADURA 150X150X100 MM	und	19.00	0.00
04.15	<b>ALUMBRADO EXTERIOR</b>			<b>0.00</b>
04.15.01	POSTE METALICO DE F" G" E 8MM LONG.	und	19.00	0.00
04.15.02	PASTORAL C.A.C. PARA LUMINARIA	und	12.00	0.00
04.15.03	LUMINARIA DE VAPOR DE SODIO DE 150 W INCL. EQUIPO	und	12.00	0.00
04.16	<b>EQUIPOS DE ILUMINACION</b>			<b>0.00</b>
04.16.01	ARTEFACTO REFLECTOR 1x250W	und	41.00	0.00
04.16.02	ARTEFACTO FLUORESCENTE HERMETICO 2x36W	und	35.00	0.00
04.16.03	ARTEFACTO FLUORESCENTE LINEAL 2x36W	und	62.00	0.00
04.16.04	ARTEFACTO FLUORESCENTE HERMETICO 2x18W	und	19.00	0.00
04.16.05	ARTEFACTO FLUORESCENTE CIRCULAR HERMETICO 22W	und	30.00	0.00
04.16.06	ARTEFACTO TIPO BRAQUET 1x32W	und	2.00	0.00
04.16.07	LUMINARIA DE EMERGENCIA COMPACTA C/BATERIA INCORPORADA	und	11.00	0.00
04.17	<b>GRUPO ELECTROGENO 150KVA (INCLUYE TANQUE DE COMBUSTIBLE)</b>			<b>0.00</b>
04.17.01	GRUPO ELECTROGENO DE 80 KVA, 380/220V 60Hz INC/ INSTALACION	und	1.00	0.00
04.17.02	TABLERO DE TRANSFERENCIA AUTOMATICO	und	1.00	0.00
<b>COSTO DIRECTO</b>				
GASTOS GENERALES				
UTILIDAD				
<b>SUB.TOTAL</b>				
IGV.				
<b>TOTAL ESTADO DE PAGO</b>				



PSV CONSTRUCTORES SA  
 JULIO QUISPE CAMACHO

PROYECTO: "MEJORAMIENTO DE LOS SERVICIOS DEL DESEMBARCADERO PESQUERO ARTESANAL CABO BLANCO, DISTRITO DE EL ALTO, PROVINCIA DE TALARÁ, REGION PIURA"

CLIENTE: FONDEPES RESIDENTE PSV: Julio Quispe Camacho  
 LUGAR: PIURA - TALARÁ - EL ALTO FECHA: 30.06.17  
 POLINOMICA '04

Item	Descripción	TOTAL PRESUPUESTO		VAL. ANTERIORES		VAL. ACTUAL		ACUMULADO ACTUAL		SALDO POR VALORIZAR			
		Unidad	Metrado	Precio	Parcial	Unidad	Metrado	Precio	Parcial	CANT	SUB TOTAL	CANT	SUB TOTAL
04	INSTALACIONES ELECTRICAS												
04.01	TRABAJOS PRELIMINARES												
04.01.01	TRANSPORTE DE EQUIPOS Y HERRAMIENTAS	GB	1.00	2.581.12									
04.02	MOVIMIENTO DE TIERRAS												
04.02.01	ESCAVACION DE ZANJAS DE 0.50X0.60M PARA INSTALACION DE DUCTOS	m	1.165.00	12.27									
04.02.02	RELLENO Y COMPACTADO DE ZANJA	m	1.049.00	15.98									
04.02.03	ELIMINACION DE MATERIAL EXCEDENTE	m <sup>3</sup>	118.56	30.93									
04.03	SALIDAS DE ILUMINACION												
04.03.01	SALIDA PARA LUMINARIA DE TECHO (CENTRO DE LUZ)	pro	146.00	103.84									
04.03.02	SALIDA PARA LUMINARIA DE PARED (CENTRO DE LUZ)	pro	2.00	103.84									
04.04	SALIDA DE INTERRUPTOR	und	42.00	107.98									
04.04.01	INTERRUPTOR UNIPOLAR SIMPLE	und	2.00	107.98									
04.04.02	INTERRUPTOR UNIPOLAR DOBLE	und	4.00	126.11									
04.04.03	INTERRUPTOR UNIPOLAR TRIPLE	und	2.00	156.11									
04.05	INTERRUPTOR UNIPOLAR DE COMUTACION												
04.05.01	SALIDA PARA TOMACORRIENTE	pro	62.00	101.98									
04.05.02	SALIDA DE TOMACORRIENTE BIPOLAR DOBLE CON LINEA DE TIERRA H=40 SNPT	pro	2.00	101.98									
04.05.03	SALIDA DE TOMACORRIENTE BIPOLAR DOBLE CON LINEA DE TIERRA H=1.20 SNPT	pro	11.00	101.98									
04.05.04	SALIDA DE TOMACORRIENTE BIPOLAR DOBLE CON LINEA DE TIERRA H=2.20 SNPT	pro	16.00	101.98									
04.05.05	SALIDA DE TOMACORRIENTE BIPOLAR DOBLE CON LINEA DE TIERRA A PRUEBA DE	pro	16.00	101.98									
04.06	AGUAS H=40 SNPT												
04.06.01	SALIDA DE TOMACORRIENTE BIPOLAR DOBLE CON LINEA DE TIERRA EN TECHO	pro	1.00	101.98									
04.06.02	SALIDAS DE FUERZA												
04.06.01	SALIDA SENSOR DE NIVEL DE AGUA	pro	2.00	91.73									
04.06.02	SALIDA DE FUERZA TRIFASICA	pro	16.00	78.87									
04.06.03	SALIDA DE FUERZA MONOFASICA	pro	16.00	70.87									
04.07	SALIDA DE DATOS Y TELEFONIA												
04.07.01	SALIDA PARA TELEFONIA	pro	5.00	72.17									
04.07.02	SALIDA PARA RED DE COMPUTO	pro	5.00	72.17									
04.08	SISTEMA DE ALARMA CONTRA INCENDIO												
04.08.01	SALIDA PARA CENTRAL DE ALARMA CONTRA INCENDIO	pro	5.00	1.162.14									
04.08.02	SALIDA PARA SENSOR DE HUMO	pro	19.00	71.03									
04.09	TUBERIAS DE PVC												
04.09.01	TUBERIA PVC-SAP (ELECTRICA) D=25MM	m	213.34	13.29									
04.09.02	TUBERIA PVC-SAP (ELECTRICA) D=35MM	m	1.230.36	15.67									
04.09.03	TUBERIA PVC-SAP (ELECTRICA) D=50MM	m	131.43	18.12									
04.09.04	TUBERIA PVC-SAP (ELECTRICA) D=100MM	m	30.00	33.01									
04.10	CABLES Y CONDUCTORES												
04.10.01	CABLE NH-90 2-1x4mm <sup>2</sup> +1x6mm <sup>2</sup> (T) 450/750V	m	41.96	7.49									
04.10.02	CABLE NH-90 2-1x6mm <sup>2</sup> +1x6mm <sup>2</sup> (T) 450/750V	m	247.98	12.95									
04.10.03	CABLE NH-90 2-1x10mm <sup>2</sup> +1x10mm <sup>2</sup> (T) 450/750V	m	255.01	18.39									
04.10.04	CABLE NH-90 3-1x4mm <sup>2</sup> +1x6mm <sup>2</sup> (T) 450/750V	m	89.61	7.27									
04.10.05	CABLE NH-90 3-1x6mm <sup>2</sup> +1x6mm <sup>2</sup> (T) 450/750V	m	68.67	13.29									
04.10.06	CABLE NH-90 3-1x16mm <sup>2</sup> +1x16mm <sup>2</sup> (T) 450/750V	m	25.10	26.73									
04.10.07	CABLE NZXOH 4-1x15 mm <sup>2</sup> 0.6/1kV	m	30.00	93.29									
04.10.08	CABLE NZXOH 4-1x20 mm <sup>2</sup> 0.6/1kV	m	135.83	31.31									
04.10.09	CABLE NZXOH 4-1x16 mm <sup>2</sup> 0.6/1kV	m	398.32	36.61									
04.10.10	CABLE NZXOH 4-1x10 mm <sup>2</sup> 0.6/1kV	m	152.42	13.44									



04. INSTALACIONES ELECTRICAS

PROYECTO: "MEJORAMIENTO DE LOS SERVICIOS DEL DESEMBARCADERO PESQUERO ARTESANAL CABO BLANCO, DISTRITO DE EL ALTO, PROVINCIA DE TALARÁ, REGION PIURA"
CLIENTE: FONDEPES
LUGAR: PUJUA - TALARÁ - EL ALTO
POLIOMRCA '04

Table with columns: DESCRIPCIÓN, UNIDAD, CANTIDAD, TOTAL PRESUPUESTO, VAL ANTERIORES, VAL ACTUAL, ACUMULADO ACTUAL, SALDO POR VALORIZAR

Summary table with columns: COSTO DIRECTO, GASTOS GENERALES, UTILIDAD, SUB-TOTAL, IGV, TOTAL ESTADO DE PAGO



PSV CONSTRUCTORES SA
INGENIERO CIVIL
ALFREDO ADRIANZEN PASAPERA

## 05. RESUMEN INSTALACIONES SANITARIAS

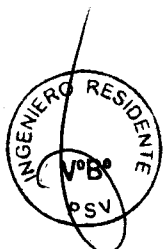
PROYECTO: "MEJORAMIENTO DE LOS SERVICIOS DEL DESEMBARCADERO PESQUERO ARTESANAL CABO BLANCO, DISTRITO DE EL ALTO, PROVINCIA DE TALARA, REGION PIURA"

CLIENTE: FONDEPES

LUGAR: PIURA - TALARA - EL ALTO

POLINOMIC 05

Item	Descripción	TOTAL PRESUPUESTO		VAL JUNIO
		Unidad	Metrado	Metrado
<b>05</b>	<b>INSTALACIONES SANITARIAS</b>			
<b>05.01</b>	<b>RED DE AGUA POTABLE</b>			
<b>05.01.01</b>	<b>SALIDAS</b>			
05.01.01.01	SALIDA DE AGUA FRIA CON TUBERIA DE PVC-SAP Ø 1/2"	pto	64.00	0.00
05.01.01.02	SALIDA DE AGUA FRIA CON TUBERIA DE PVC-SAP Ø 3/4"	pto	6.00	0.00
<b>05.01.02</b>	<b>VALVULAS</b>			0.00
05.01.02.01	VALVULA COMPUERTA DE BRONCE DE UNION ROSCADA DE 3/4"	und	12.00	0.00
05.01.02.02	VALVULA COMPUERTA DE BRONCE DE UNION ROSCADA DE 1/2"	und	2.00	0.00
05.01.02.03	VALVULA COMPUERTA DE BRONCE DE UNION ROSCADA DE 1"	und	2.00	0.00
05.01.02.04	VALVULA COMPUERTA DE BRONCE DE UNION ROSCADA DE 2"	und	1.00	0.00
<b>05.01.03</b>	<b>TUBERIAS</b>			0.00
05.01.03.01	SUM./INST. T /PRUEBA IDRA/TUB PVC D= 1/2" C-5	m	100.35	0.00
05.01.03.02	SUM./INST. T /PRUEBA IDRA/TUB PVC D= 3/4" C-5	m	114.16	0.00
05.01.03.03	SUM./INST. T /PRUEBA IDRA/TUB PVC D= 1" C-5	m	25.60	0.00
05.01.03.04	SUM./INST. T /PRUEBA IDRA/TUB PVC D= 1 1/2" C-5	m	10.80	0.00
05.01.03.05	SUM./INST. T /PRUEBA IDRA/TUB PVC D= 2" C-5	m	69.11	0.00
<b>05.01.04</b>	<b>VARIOS</b>			0.00
05.01.04.01	NICHO Y TAPA DE PVC PARA VALVULA EN PARED	und	17.00	0.00
05.01.04.02	SISTEMA DE CLORACION	und	1.00	0.00
<b>05.01.05</b>	<b>PRUEBA HIDRAULICA</b>			0.00
05.01.05.01	PRUEBA HIDRAULICA PARA TUBERIA DE AGUA FRIA	m	368.02	0.00
<b>05.01.06</b>	<b>EQUIPO DE BOMBEO CISTERNA ZONA DE FRIO</b>			0.00
05.01.06.01	ADQUISICION/INST. ELECTROBOMBAS SUMERGIBLES 1HP	und	1.00	0.00
05.01.06.02	ACCESORIOS PARA BOMBA	und	1.00	0.00
<b>05.01.07</b>	<b>LINEA DE IMPULSION</b>			0.00
05.01.07.01	SUM. E INST. DE TUBERIA FIERRO GALVANIZADO STANDARD Ø2"	m	38.45	0.00
05.01.07.02	SUM. E INST. DE TUBERIA FIERRO GALVANIZADO STANDARD Ø4"	m	21.19	0.00
<b>05.01.08</b>	<b>CAMARA DE BOMBEO, CUARTO DE BOMBAS</b>			0.00
05.01.08.01	SUMINISTRO E INSTALACION DE EQUIPO DE BOMBEO POT=1.50HP	und	1.00	0.00
<b>05.01.09</b>	<b>SISTEMA DE TRATAMIENTO CLORACION - DESINFECCION</b>			0.00
05.01.09.01	ACCESORIOS PARA SISTEMA DE CLORACION - DESINFECCION	und	1.00	0.00
<b>05.02</b>	<b>REDES DE AGUA SALADA</b>			0.00
<b>05.02.01</b>	<b>EQUIPO DE BOMBEO A CISTERNA</b>			0.00
05.02.01.01	ADQUISICION E INSTALACION DE ELECTROBOMBAS POT=3HP	und	1.00	0.00
<b>05.02.02</b>	<b>EQUIPO DE BOMBEO AGUA SALADA A TANQUE ELEVADO</b>			0.00
05.02.02.01	ADQUISICION E INSTALACION DE ELECTROBOMBAS POT=2.0 HP	und	1.00	0.00
<b>05.02.03</b>	<b>SISTEMA DE TRATAMIENTO CLORACION - DESINFECCION</b>			0.00
05.02.03.01	ACCESORIOS PARA SISTEMA DE CLORACION - DESINFECCION	und	1.00	0.00
<b>05.02.04</b>	<b>LINEA DE IMPULSION TE</b>			0.00
05.02.04.01	SUM. E INST. DE TUBERIA FIERRO GALVANIZADO STANDARD Ø2"	m	38.45	0.00
05.02.04.02	SUM. E INST. DE TUBERIA FIERRO GALVANIZADO STANDARD Ø4"	m	21.19	0.00
<b>05.02.05</b>	<b>RED DE DISTRIBUCION</b>			0.00
05.02.05.01	SUM./INST. T /PRUEBA IDRA/TUB PVC D= 3/4" C-5	m	360.73	0.00
05.02.05.02	SUM./INST. T /PRUEBA IDRA/TUB PVC D= 2" C-5	m	50.00	0.00
05.02.05.03	SUM./INST. T /PRUEBA IDRA/TUB PVC D= 3" C-5	m	23.33	0.00
05.02.05.04	SUM./INST. T /PRUEBA IDRA/TUB PVC D= 2 1/2" C-10 IMPULSION	m	82.60	0.00
05.02.05.05	SUM./INST. T /PRUEBA IDRA/TUB HDPE D= 2 1/2" C-10 IMPULSION-MUELLE	m	161.79	0.00
05.02.05.06	SUM./INST. T /PRUEBA IDRA/TUB PVC D= 3/4" C-5 COLGADA	m	26.40	0.00
05.02.05.07	SUM./INST. T /PRUEBA IDRA/TUB PVC D= 2" C-5 COLGADA	m	24.40	0.00
05.02.05.08	SUM./INST. T /PRUEBA IDRA/TUB PVC D= 3" C-5 COLGADA	m	22.30	0.00
<b>05.02.06</b>	<b>SALIDA DE AGUA DE MAR</b>			0.00
05.02.06.01	SALIDA DE AGUA MAR CON TUBERIA DE PVC-SAP Ø 3/4"	pto	24.00	0.00
05.02.06.02	SALIDA DE AGUA MAR CON TUBERIA DE PVC-SAP Ø 2"	pto	4.00	0.00
05.02.06.03	MANGUERA COLGANTE EN TAREAS PREVIAS 3/4"	und	24.00	0.00
05.02.06.04	MANGUERA COLGANTE EN TAREAS PREVIAS 2"	und	4.00	0.00
05.02.06.05	LLAVE GRIFO DE RIEGO DE 3/4"	und	15.00	0.00
<b>05.02.07</b>	<b>VALVULAS</b>			0.00
05.02.07.01	VALVULA COMPUERTA DE BRONCE DE UNION ROSCADA DE 3/4"	und	2.00	0.00
05.02.07.02	VALVULA COMPUERTA DE BRONCE DE 2"	und	2.00	0.00
05.02.07.03	VALVULA COMPUERTA DE BRONCE DE 3"	und	1.00	0.00
<b>05.02.08</b>	<b>VARIOS</b>			0.00

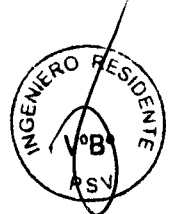


**05. RESUMEN INSTALACIONES SANITARIAS**

052

**PROYECTO:** "MEJORAMIENTO DE LOS SERVICIOS DEL DESEMBARCADERO PESQUERO ARTESANAL CABO BLANCO, DISTRITO DE EL ALTO, PROVINCIA DE TALARÁ, REGION PIURA"  
**CLIENTE:** FONDEPES  
**LUGAR:** PIURA - TALARÁ - EL ALTO  
**POLINOMIO:** '05

		TOTAL PRESUPUESTO		VAL JUNIO
05.02.08.01	NICHO Y TAPA DE PVC PARA VALVULA EN PARED	und	1.00	0.00
05.02.08.02	NICHO Y TAPA DE PVC PARA VALVULA EN PISO	und	4.00	0.00
<b>05.03</b>	<b>RED DE DESAGUE DOMESTICO</b>			0.00
<b>05.03.01</b>	<b>TRABAJOS PRELIMINARES</b>			0.00
05.03.01.01	EXCAVACION DE ZANJA PARA TUBERIA	m	100.20	0.00
05.03.01.02	REFINE Y NIVELACION DE ZANJA	m	100.20	0.00
05.03.01.03	PREPARACION DE CAMA DE APOYO (E=10CM)	m	100.20	0.00
05.03.01.04	RELLENO COMPACTADO CON PL VIBRADOR/ MANUAL E/T .N	m	100.20	0.00
<b>05.03.02</b>	<b>SALIDAS DE DESAGUE Y VENTILACION</b>			0.00
05.03.02.01	SALIDA DE DESAGUE PVC SAL 2"	pto	40.00	0.00
05.03.02.02	SALIDA DE DESAGUE PVC SAL 4"	pto	16.00	0.00
05.03.02.03	SALIDA DE VENTILACION PVC SAL D=2"	pto	10.00	0.00
05.03.02.04	SALIDA DE BAJADA DE LLUVIA PVC SAL D=3"	pto	16.00	0.00
<b>05.03.03</b>	<b>TUBERIAS</b>			0.00
05.03.03.01	INSTALACION DE TUBERIA PVC SAL 2"	m	180.23	0.00
05.03.03.02	INSTALACION DE TUBERIA PVC SAL 4"	m	74.96	0.00
05.03.03.03	INSTALACION DE TUBERIA PVC SAL 6"	m	83.30	0.00
<b>05.03.04</b>	<b>SUMIDERO</b>			0.00
05.03.04.01	SUMIDEROS DE 2"	pza	17.00	0.00
05.03.04.02	SOMBRERO PARA VENTILACION DE PVC DE 2"	und	17.00	0.00
<b>05.03.05</b>	<b>REGISTROS</b>			0.00
05.03.05.01	REGISTRO DE BRONCE DE 2"	und	12.00	0.00
05.03.05.02	REGISTRO DE BRONCE DE 4"	und	4.00	0.00
<b>05.03.06</b>	<b>CAJA DE REGISTRO</b>			0.00
05.03.06.01	CAJA DE REGISTRO DE 12" X 24"	und	11.00	0.00
<b>05.03.07</b>	<b>BUZONES DE INSPECCION</b>			0.00
05.03.07.01	CONSTRUCCION DE BUZON H=1.50 ML	und	2.00	0.00
<b>05.03.08</b>	<b>PRUEBA HIDRAULICA</b>			0.00
05.03.08.01	PRUEBA HIDRAULICA PARA DESAGUE	m	338.49	0.00
<b>05.04</b>	<b>RED DE DESAGUE CANALETAS</b>			0.00
<b>05.04.01</b>	<b>TRABAJOS PRELIMINARES</b>			0.00
05.04.01.01	EXCAVACION DE ZANJA PARA TUBERIA	m	188.23	0.00
05.04.01.02	REFINE Y NIVELACION DE ZANJA	m	188.23	0.00
05.04.01.03	PREPARACION DE CAMA DE APOYO (E=10CM)	m	188.23	0.00
05.04.01.04	RELLENO COMPACTADO CON PL VIBRADOR/ MANUAL E/T .N	m	188.23	0.00
<b>05.04.02</b>	<b>TUBERIAS</b>			0.00
05.04.02.01	INSTALACION DE TUBERIA PVC SAL 6"	m	109.29	0.00
05.04.02.02	INSTALACION DE TUBERIA PVC SAL 4"	m	78.94	0.00
05.04.02.03	INSTALACION DE TUBERIA PVC SAL 2"	m	6.94	0.00
05.04.02.04	INSTALACION DE TUBERIA PVC C-10 4" LINEA IMPULSION MUELLE	m	97.80	0.00
05.04.02.05	SUM/INST TUBERIA F" G" 4" COLGADA MUELLE	m	221.45	0.00
05.04.02.06	INSTALACION DE TUBERIA HDPE D=2 1/2" C-10 IMPULSION MUELLE	m	180.00	0.00
05.04.02.07	INSTALACION DE TUBERIA HDPE D=4" - COLGADA AL CABEZO	m	34.82	0.00
<b>05.04.03</b>	<b>ACCESORIOS</b>			0.00
05.04.03.01	CAJA DE REGISTRO DE 12" X 24"	und	25.00	0.00
05.04.03.02	SUMIDEROS DE 4" CON TRAMPA P DE PVC	und	13.00	0.00
05.04.03.03	SUMIDEROS DE 4" CON TRAMPA P DE F" G"	und	16.00	0.00
<b>05.04.04</b>	<b>CAMARA DE BOMBEO, CUARTO DE BOMBAS</b>			0.00
05.04.04.01	SUMINISTRO E INSTALACION DE EQUIPO DE BOMBEO	und	1.00	0.00
05.04.04.02	ACCESORIOS PARA BOMBAS SUMERGIBLES	und	1.00	0.00
05.04.04.03	ACCESORIOS PARA CASETA BOMBEO	und	1.00	0.00
<b>05.04.05</b>	<b>CANALETAS</b>			0.00
05.04.05.01	CONCRETO F" C=210KG/CM2 EN CANALETAS	m3	26.50	0.00
05.04.05.02	ENCOPRADO DE CANALETAS	m2	192.38	0.00
05.04.05.03	COLOCACION DE REJILLA EN CANALETA DE FIBRA DE VIDRIO	m2	104.40	0.00
<b>05.05</b>	<b>EMISOR SUBMARINO AFLUENTES</b>			0.00
<b>05.05.01</b>	<b>TRAMPA DE SOLIDOS</b>			0.00
05.05.01.01	ACCESORIOS TRAMPA DE SOLIDOS	und	1.00	0.00
<b>05.05.02</b>	<b>TRAMPA DE GRASAS</b>			0.00
05.05.02.01	ACCESORIOS PARA TRAMPA DE GRASAS	und	1.00	0.00
<b>05.05.03</b>	<b>TANQUE ASEPTICO</b>			0.00
05.05.03.01	ACCESORIOS PARA TANQUE ASEPTICO	und	1.00	0.00
<b>05.05.04</b>	<b>CAMARA DE REUNION</b>			0.00
05.05.04.01	PUERTA METAL LAC 1/16" C/ MARCO 2"X2"X1/4" Y REFUERZOS	m2	2.76	0.00
<b>05.05.05</b>	<b>EQUIPO DE BOMBEO</b>			0.00
05.05.05.01	SUMINISTRO E INSTALACION ELECTROBOMBA P=7.00 HP	und	1.00	0.00
05.05.05.02	CONSTRUCCION DE CASETA DE EMISOR	GLB	1.00	0.00
<b>05.05.06</b>	<b>SUMINISTRO DE TUBERIAS</b>			0.00
05.05.06.01	SUMINISTRO TUBERIA LISA HDPE PECC-100 Dext 160 MM(6") PN-10	m	1,115.00	0.00





## 05. RESUMEN INSTALACIONES SANITARIAS

PROYECTO: "MEJORAMIENTO DE LOS SERVICIOS DEL DESEMBARCADERO PESQUERO ARTESANAL CABO BLANCO, DISTRITO DE EL ALTO, PROVINCIA DE TALARA, REGION PIURA"

CLIENTE: FONDEPES

LUGAR: PIURA - TALARA - EL ALTO

POLINOMIC '05

		TOTAL PRESUPUESTO	VAL JUNIO
05.05.06.02	SUMINISTRO TUBERIA LISA HDPE PECC-100 Dext 160 MM(6") PN-10 C/ PERFORACIONES PARA USO DE DIFUSOR	m 50.00	0.00
05.05.06.03	SUMINISTRO E INSTALACION DE LINEA AUXILIAR DE PECC 90 MM PARA MANIOBRAS DE FLOTACION	GLB 1.00	0.00
05.05.06.04	SUMINISTRO ACCESORIOS DE TUBERIA HDPE	GLB 1.00	0.00
05.05.06.05	LASTRE DE CONCRETO DE 50 KG. APROX. TIPO 1 SEPARACION 1.70 ML C/U	und 656.00	0.00
05.05.06.06	LASTRE DE CONCRETO DE 50 KG. APROX. TIPO 1 SEPARACION 1.70 ML C/U (DIFUSOR)	und 22.00	0.00
05.05.07	TERMOFUSION		0.00
05.05.07.01	SERVICIO DE TERMOFUSION DE TUBERIAS DE 160 MM PN-10 Y LINEAS AUXILIARES	GLB 1.00	0.00
05.05.08	ULTRASONIDO - CONTROL DE CALIDAD		0.00
05.05.08.01	INSPECCION ULTRASONICA DE JUNTA	GLB 1.00	0.00
05.05.09	LANZAMIENTO Y HUNDIMIENTO		0.00
05.05.09.01	LANZAMIENTO Y HUNDIMIENTO DE LINEA	GLB 1.00	0.00
05.05.09.02	FIJACION PRIMEROS METROS DE TUBERIA CON CONCRETO CICLOPEO	m3 8.00	0.00
05.05.09.03	PRUEBA Y PUESTA EN MARCHA EMISOR SUBMARINO	GLB 1.00	0.00
05.06	APARATOS Y ACCESORIOS SANITARIOS		0.00
05.06.01	APARATOS SANITARIOS		0.00
05.05.01.01	INODORO COLOR BLANCO CON ASIENTO	pza 16.00	0.00
05.05.01.02	URINARIO	pza 8.00	0.00
05.06.02	LAVATORIOS		0.00
05.06.02.01	LAVATORIO DE PARED	pza 21.00	0.00
05.06.02.02	LAVADERO DE COCINA DE ACERO INOXIDABLE	pza 5.00	0.00
05.06.02.03	DUCHAS CROMADAS DE CABEZA GIRATORIA Y LLAVE MEZCLADORA	pza 7.00	0.00
05.06.02.04	GRIFERIA PARA LAVADEROS	und 21.00	0.00
05.06.02.05	PAPELERA C/ EJE ADHESIVO C/ SILICONA BLANCO	und 16.00	0.00
05.06.02.06	TOALLERO DE BARRA	und 7.00	0.00
05.06.02.07	MANILUVIOS / GRIFO	und 24.00	0.00

## COSTO DIRECTO

GASTOS GENERALES

UTILIDAD

SUB.TOTAL

IGV.

TOTAL ESTADO DE PAGO



PSV CONSTRUCTORES SA  
JULIO QUISPE CAMACHO

Item	Descripción	TOTAL PRESUPUESTO		VAL ANTERIORES		VAL ACTUAL		ACUMULADO ACTUAL		SALDO POR VALORIZAR	
		Unidad	Metrado	Precio	Parcial	Metrado	Precio	Parcial	CANT	Sub Total	CANT
<b>PSV</b>											
<b>CEBEL</b>											
<b>VALORIZACIÓN 06</b>											
<b>FONDEPES</b>											
<b>RESIDENTE PSV:</b>											
<b>FECHA:</b>											
<b>PROYECTO:</b> MEJORAMIENTO DE LOS SERVICIOS DEL DESEMBARCADERO PESQUERO ARTESANAL CABO BLANCO, DISTRITO DE EL ALTO, PROVINCIA DE TALARÁ, REGION PIURA*											
<b>CLIENTE:</b> FONDEPES											
<b>LUGAR:</b> PIURA - TALARÁ - EL ALTO											
<b>POUNOMIC '06</b>											
<b>Version:</b> 29-08-12											
<b>Fecha:</b> 30.06.17											
<b>Julio Quijpe Camacho</b>											
<b>05. INSTALACIONES SANITARIAS</b>											
05.01	INSTALACIONES SANITARIAS			677,199.81							677,199.81
05.01.01	RED DE AGUA POTABLE			39,353.10							39,353.10
05.01.01.01	SALIDAS			6,275.52							6,275.52
05.01.01.01.01	DE AGUA FRIA CON TUBERIA DE PVC-SAP Ø 1 1/2"	pro	64.00	88.80							64.00
05.01.01.01.02	SALIDA DE AGUA FRIA CON TUBERIA DE PVC-SAP Ø 3/4"	pro	6.00	592.32							6.00
05.01.02	VALVULAS			1,057.01							1,057.01
05.01.02.01	VALVULA COMPUERTA DE BRONCE DE UNION ROSCADA DE 3/4"	und	12.00	50.21							12.00
05.01.02.02	VALVULA COMPUERTA DE BRONCE DE UNION ROSCADA DE 1/2"	und	2.00	48.93							2.00
05.01.02.03	VALVULA COMPUERTA DE BRONCE DE UNION ROSCADA DE 1"	und	2.00	68.59							2.00
05.01.02.04	VALVULA COMPUERTA DE BRONCE DE UNION ROSCADA DE 2"	und	1.00	199.45							1.00
05.01.03	TUBERIAS			5,274.68							5,274.68
05.01.03.01	SUM./INST. T/PRUEBA DRA/TUB PVC D= 1 1/2" C-5	m	100.35	12.91							100.35
05.01.03.02	SUM./INST. T/PRUEBA DRA/TUB PVC D= 3/4" C-5	m	114.18	15.99							114.18
05.01.03.03	SUM./INST. T/PRUEBA DRA/TUB PVC D= 1" C-5	m	25.60	21.30							25.60
05.01.03.04	SUM./INST. T/PRUEBA DRA/TUB PVC D= 1 1/2" C-5	m	10.80	16.86							10.80
05.01.03.05	SUM./INST. T/PRUEBA DRA/TUB PVC D= 2" C-5	m	95.11	21.30							95.11
05.01.04	NICHOS			4,310.96							4,310.96
05.01.04.01	NICHO Y TAPA DE PVC PARA VALVULA EN PARED	und	17.00	253.58							17.00
05.01.04.02	SISTEMA DE CLORACION	und	1.00	1,688.57							1.00
05.01.05	PRUEBA HIDRAULICA			1,397.44							1,397.44
05.01.05.01	PRUEBA HIDRAULICA PARA TUBERIA DE AGUA FRIA	m	364.02	3.77							364.02
05.01.06	EQUIPO DE BOMBEO CISTERNA ZONA DE FRIO			5,809.81							5,809.81
05.01.06.01	ADQUISICION/INST. ELECTROBOMBAS SUMERGIBLES 1HP	und	1.00	4,679.56							1.00
05.01.06.02	ACCESORIOS PARA BOMBA	und	1.00	1,130.25							1.00
05.01.07	LINEA DE IMPULSION			4,890.15							4,890.15
05.01.07.01	SUM. E INST. DE TUBERIA FERRO GALVANIZADO STANDARD Ø2"	m	38.45	45.35							38.45
05.01.07.02	SUM. E INST. DE TUBERIA FERRO GALVANIZADO STANDARD Ø4"	m	21.19	129.61							21.19
05.01.08	CAMARA DE BOMBEO, CUARTO DE BOMBAS			7,451.82							7,451.82
05.01.08.01	SUMINISTRO E INSTALACION DE EQUIPO DE BOMBEO POT=1.50HP	und	1.00	7,451.82							1.00
05.01.09.01	ACCESORIOS PARA SISTEMA DE CLORACION - DESINFECCION	und	1.00	1,627.24							1.00
05.02	REDES DE AGUA SALADA			52,028.95							52,028.95
05.02.01	EQUIPO DE BOMBEO A CISTERNA			11,431.40							11,431.40
05.02.01.01	ADQUISICION E INSTALACION DE ELECTROBOMBAS POT=3HP	und	1.00	11,431.40							1.00
05.02.02	EQUIPO DE BOMBEO AGUA SALADA A TANQUE ELEVADO			7,872.80							7,872.80
05.02.02.01	ADQUISICION E INSTALACION DE ELECTROBOMBAS POT=2.0HP	und	1.00	7,872.80							1.00
05.02.03	SISTEMA DE TRATAMIENTO CLORACION - DESINFECCION			1,627.24							1,627.24
05.02.03.01	ACCESORIOS PARA SISTEMA DE CLORACION - DESINFECCION	und	1.00	1,627.24							1.00
05.02.04	LINEA DE IMPULSION			4,890.15							4,890.15
05.02.04.01	SUM. E INST. DE TUBERIA FERRO GALVANIZADO STANDARD Ø2"	m	38.45	45.35							38.45
05.02.04.02	SUM. E INST. DE TUBERIA FERRO GALVANIZADO STANDARD Ø4"	m	21.19	129.61							21.19
05.02.05	RED DE DISTRIBUCION			15,789.12							15,789.12
05.02.05.01	SUM./INST. T/PRUEBA DRA/TUB PVC D= 3/4" C-5	m	862.73	15.99							862.73
05.02.05.02	SUM./INST. T/PRUEBA DRA/TUB PVC D= 1" C-5	m	50.00	21.30							50.00
05.02.05.03	SUM./INST. T/PRUEBA DRA/TUB PVC D= 3" C-5	m	23.33	29.49							23.33
05.02.05.04	SUM./INST. T/PRUEBA DRA/TUB PVC D= 2 1/2" C-30 IMPULSION	m	85.60	21.91							85.60
05.02.05.05	SUM./INST. T/PRUEBA DRA/TUB HDPE D= 2 1/2" C-30 IMPULSION	m	351.79	23.47							351.79
05.02.05.06	SUM./INST. T/PRUEBA DRA/TUB PVC D= 3/4" C-5 COLGADA	m	26.40	32.31							26.40
05.02.05.07	SUM./INST. T/PRUEBA DRA/TUB PVC D= 1" C-5 COLGADA	m	24.40	38.02							24.40
05.02.05.08	SUM./INST. T/PRUEBA DRA/TUB PVC D= 3" C-5 COLGADA	m	22.30	45.95							22.30
05.02.06	SALIDA DE AGUA DE MAR			8,940.15							8,940.15



PSV FONDEPES VALORIZACION 08

CESEL

VERSION 1

FECHA 28-08-12

05. INSTALACIONES SANITARIAS

PROYECTO: "MEJORAMIENTO DE LOS SERVICIOS DEL DESEMBARCADERO PESQUERO ARTESANAL CABO BLANCO, DISTRITO DE EL ALTO, PROVINCIA DE TALARÁ, REGION PIURA"

RESIDENTE PSV: Julio Quijse Camacho

FECHA: 30.06.17

ITEM	DESCRIPCION	UNID	TOTAL PRESUPUESTO	VAL ANTERIORES	VAL ACTUAL	ACUMULADO ACTUAL	SALDO POR VALORIZAR
05.02.06.01	SALIDA DE AGUA MAR CON TUBERIA DE PVC S&P Ø 3/4"	pto	24.00	0.00	156.36	0.00	24.00
05.02.06.02	SALIDA DE AGUA MAR CON TUBERIA DE PVC S&P Ø 2"	pto	4.00	0.00	206.95	0.00	4.00
05.02.06.03	MANGUERA COLGANTE EN TAREAS PREVIAS 3/4"	und	24.00	0.00	1,494.72	0.00	24.00
05.02.06.04	MANGUERA COLGANTE EN TAREAS PREVIAS 2"	und	4.00	0.00	154.61	0.00	4.00
05.02.06.05	Llave Griro de Riego de 3/4"	und	15.00	0.00	129.77	0.00	15.00
05.02.07	VALVULAS						
05.02.07.01	VALVULA COMPUERTA DE BRONCE DE UNION ROSCADA DE 3/4"	und	2.00	0.00	50.21	0.00	2.00
05.02.07.02	VALVULA COMPUERTA DE BRONCE DE 2"	und	2.00	0.00	390.96	0.00	2.00
05.02.07.03	VALVULA COMPUERTA DE BRONCE DE 3"	und	1.00	0.00	418.81	0.00	1.00
05.02.08	VARNOS						
05.02.08.01	NICHO Y TAPA DE PVC PARA VALVULA EN PARED	und	1.00	0.00	253.58	0.00	1.00
05.02.08.02	NICHO Y TAPA DE PVC PARA VALVULA EN PISO	und	4.00	0.00	253.58	0.00	4.00
05.03	RED DE DESAGUE DOMESTICO						
05.03.01	TRABAJOS PRELIMINARES						
05.03.01.01	EXCAVACION DE ZANJA PARA TUBERIA	m	100.20	0.00	56.04	0.00	100.20
05.03.01.02	REFINE Y NIVELACION DE ZANJA	m	100.20	0.00	181.36	0.00	100.20
05.03.01.03	PREPARACION DE CAMA DE APOYO (E=10CM)	m	100.20	0.00	693.38	0.00	100.20
05.03.01.04	RELLENO COMPACTADO CON PL. VIBRADOR/MANUAL E/T. N	m	100.20	0.00	15.53	0.00	100.20
05.03.02	SALIDA DE DESAGUE Y VENTILACION						
05.03.02.01	SALIDA DE DESAGUE PVC SAL 2"	pto	40.00	0.00	55.61	0.00	40.00
05.03.02.02	SALIDA DE DESAGUE PVC SAL 4"	pto	16.00	0.00	62.57	0.00	16.00
05.03.02.03	SALIDA DE VENTILACION PVC SAL D=2"	pto	30.00	0.00	695.51	0.00	30.00
05.03.02.04	SALIDA DE BAIDA DE LUVIA PVC SAL D=3"	pto	16.00	0.00	87.80	0.00	16.00
05.03.03	TUBERIAS						
05.03.03.01	INSTALACION DE TUBERIA PVC SAL 2"	m	180.23	0.00	3,379.31	0.00	180.23
05.03.03.02	INSTALACION DE TUBERIA PVC SAL 4"	m	74.96	0.00	22.13	0.00	74.96
05.03.03.03	INSTALACION DE TUBERIA PVC SAL 6"	m	83.30	0.00	34.44	0.00	83.30
05.03.04	SUMIDERO						
05.03.04.01	SUMIDERO DE 2"	pta	17.00	0.00	37.66	0.00	17.00
05.03.04.02	SOMBRERO PARA VENTILACION DE PVC DE 2"	und	17.00	0.00	38.20	0.00	17.00
05.03.05	REGISTROS						
05.03.05.01	REGISTRO DE BRONCE DE 2"	und	12.00	0.00	43.02	0.00	12.00
05.03.05.02	REGISTRO DE BRONCE DE 4"	und	4.00	0.00	33.42	0.00	4.00
05.03.06	CAJA DE REGISTRO						
05.03.06.01	CAJA DE REGISTRO DE 12" X 24"	und	11.00	0.00	407.38	0.00	11.00
05.03.07	BUDONES DE INSPECCION						
05.03.07.01	CONSTRUCCION DE BUZON H=1.50 ML	und	2.00	0.00	2,235.58	0.00	2.00
05.03.08	PRUEBA HIDRAULICA						
05.03.08.01	PRUEBA HIDRAULICA PARA DESAGUE	m	338.49	0.00	3.53	0.00	338.49
05.04	RED DE DESAGUE CANALETAS						
05.04.01	TRABAJOS PRELIMINARES						
05.04.01.01	EXCAVACION DE ZANJA PARA TUBERIA	m	188.23	0.00	56.04	0.00	188.23
05.04.01.02	REFINE Y NIVELACION DE ZANJA	m	188.23	0.00	1.81	0.00	188.23
05.04.01.03	PREPARACION DE CAMA DE APOYO (E=10CM)	m	188.23	0.00	6.92	0.00	188.23
05.04.01.04	RELLENO COMPACTADO CON PL. VIBRADOR/MANUAL E/T. N	m	188.23	0.00	15.53	0.00	188.23
05.04.02	TUBERIAS						
05.04.02.01	INSTALACION DE TUBERIA PVC SAL 4"	m	109.29	0.00	34.44	0.00	109.29
05.04.02.02	INSTALACION DE TUBERIA PVC SAL 4"	m	76.94	0.00	1,746.94	0.00	76.94
05.04.02.03	INSTALACION DE TUBERIA PVC SAL 2"	m	6.94	0.00	26.75	0.00	6.94
05.04.02.04	INSTALACION DE TUBERIA PVC C-10 4" LINEA IMPULSION MUELLE	m	97.80	0.00	31.19	0.00	97.80
05.04.02.05	SUM/INST. TUBERIA F=6" COLGADA MUELLE	m	22.45	0.00	30,006.48	0.00	22.45
05.04.02.06	INSTALACION DE TUBERIA HOPE D=3.12" C-10 IMPULSION MUELLE	m	180.00	0.00	23.47	0.00	180.00
05.04.02.07	INSTALACION DE TUBERIA HOPE D=4" COLGADA AL CABEZO	m	34.82	0.00	37.49	0.00	34.82
05.04.03	ACCESORIOS						
05.04.03.01	CAJA DE REGISTRO DE 12" X 24"	und	25.00	0.00	407.38	0.00	25.00



05. INSTALACIONES SANITARIAS

PROYECTO: "MEJORAMIENTO DE LOS SERVICIOS DEL DESEMBARCADERO PESQUERO ARTESANAL CABO BLANCO, DISTRITO DE EL ALTO, PROVINCIA DE TALARÁ, REGION PIURA"

CLIENTE: FONDEPES  
LUGAR: PIURA - TALARÁ - EL ALTO  
POLINOMIO: 05

RESIDENTE PSV:  
FECHA: Julio Quispe Camacho  
30.06.17

UNIDAD	TOTAL PRESUPUESTO	VAL ANTERIORES	VAL ACTUAL	ACUMULADO ACTUAL	SALDO POR VALORIZAR
05.04.03.02	13.00	1,082.38	0.00	0.00	13.00
05.04.03.03	16.00	1,444.16	0.00	0.00	16.00
05.04.04	10,182.12	10,182.12	0.00	0.00	10,182.12
05.04.04.01	1,00	7,774.51	0.00	0.00	7,774.51
05.04.04.02	1,00	1,257.36	0.00	0.00	1,257.36
05.04.04.03	1,00	1,150.25	0.00	0.00	1,150.25
05.04.05	49,054.90	49,054.90	0.00	0.00	49,054.90
05.04.05.01	26.50	11,084.95	0.00	0.00	26.50
05.04.05.02	192.38	10,744.42	0.00	0.00	192.38
05.04.05.03	104.40	27,225.43	0.00	0.00	104.40
05.05	384,823.89	384,823.89	0.00	0.00	384,823.89
05.05.01	709.07	709.07	0.00	0.00	709.07
05.05.01.01	1,00	709.07	0.00	0.00	1,00
05.05.02	709.07	709.07	0.00	0.00	709.07
05.05.02.01	1,00	709.07	0.00	0.00	1,00
05.05.08	1,214.99	1,214.99	0.00	0.00	1,214.99
05.05.03.01	1,214.99	1,214.99	0.00	0.00	1,214.99
05.05.04	1,257.90	1,257.90	0.00	0.00	1,257.90
05.05.04.01	2.76	455.76	0.00	0.00	2.76
05.05.05	44,132.08	44,132.08	0.00	0.00	44,132.08
05.05.05.01	24,660.50	24,660.50	0.00	0.00	24,660.50
05.05.05.02	19,491.53	19,491.53	0.00	0.00	19,491.53
05.05.06	166,129.46	166,129.46	0.00	0.00	166,129.46
05.05.06.01	1,115.00	39,649.40	0.00	0.00	1,115.00
05.05.06.02	50.00	2,940.00	0.00	0.00	50.00
05.05.06.03	1,00	12,686.85	0.00	0.00	1,00
05.05.06.04	1,00	4,969.35	0.00	0.00	1,00
05.05.06.05	656.00	156.17	0.00	0.00	656.00
05.05.06.06	22.00	3,435.74	0.00	0.00	22.00
05.05.07	28,481.81	28,481.81	0.00	0.00	28,481.81
05.05.07.01	1,00	28,481.81	0.00	0.00	1,00
05.05.08	12,711.86	12,711.86	0.00	0.00	12,711.86
05.05.08.01	1,00	12,711.86	0.00	0.00	1,00
05.05.09	139,283.70	139,283.70	0.00	0.00	139,283.70
05.05.09.01	104,850.00	104,850.00	0.00	0.00	104,850.00
05.05.09.02	8,00	805.95	0.00	0.00	8,00
05.05.09.03	17,966.10	17,966.10	0.00	0.00	17,966.10
05.06	42,250.71	42,250.71	0.00	0.00	42,250.71
05.06.01	11,568.72	11,568.72	0.00	0.00	11,568.72
05.06.01.01	15.00	539.85	0.00	0.00	15.00
05.06.01.02	8.00	366.39	0.00	0.00	8.00
05.06.02	30,681.99	30,681.99	0.00	0.00	30,681.99
05.06.02.01	21.00	202.94	0.00	0.00	21.00
05.06.02.02	5.00	542.57	0.00	0.00	5.00
05.06.02.03	7.00	448.68	0.00	0.00	7.00
05.06.02.04	214.07	4,498.47	0.00	0.00	214.07
05.06.02.05	155.07	1,555.07	0.00	0.00	155.07
05.06.02.06	160.33	1,262.45	0.00	0.00	160.33
05.06.02.07	513.65	513.65	0.00	0.00	513.65
05.06.02.08	11,377.63	11,377.63	0.00	0.00	11,377.63
05.06.02.09	677,119.81	677,119.81	0.00	0.00	677,119.81
05.06.03	10%	67,719.98	10%	0.00	10%
05.06.04	10%	67,719.98	10%	0.00	10%
05.06.05	18%	812,896.77	18%	0.00	18%
05.06.06	18%	146,275.17	18%	0.01	18%
05.06.07	0.01	958,916.94	0.01	0.01	0.01

COSTO DIRECTO 677,119.81

GASTOS GENERALES 10% 67,719.98

UTILIDAD 10% 67,719.98

SUB-TOTAL 812,896.77

IGV 18% 146,275.17

TOTAL ESTADO DE PAGO 958,916.94

PSV CONSTRUCTOR SA  
JULIO QUISPE CAMACHO

INGENIERO CIVIL  
Reg. CIP N° 97072

ALFREDO ADRIANZEN PASAPERA  
CEBEL

## 06. RESUMEN EQUIPAMIENTO

PROYECTO: "MEJORAMIENTO DE LOS SERVICIOS DEL DESEMBARCADERO PESQUERO ARTESANAL CABO BLANCO,  
DISTRITO DE EL ALTO, PROVINCIA DE TALARA, REGION PIURA"

CLIENTE: FONDEPES

LUGAR: PIURA - TALARA - EL ALTO

POLINOMIC '06

Item	Descripción	TOTAL PRESUPUESTO		VAL JUNIO
		Unidad	Metrado	Metrado
<b>06</b>	<b>EQUIPAMIENTO</b>			
06.01	SUMINISTRO DE CAMARA FRIGORIFICA DE 5 TM 0°C	GLB	1.00	0.00
06.02	SUMINISTRO DE CAMARA FRIGORIFICA DE 10 TM 0°C	GLB	1.00	0.00
06.03	SUMINISTRO DE PRODUCTOR DE HIELO EN BLOQUES DE 10 TN/DIA	GLB	1.00	0.00
06.04	SUMINISTRO DE ENFRIADOR DE AGUA +15°C	GLB	1.00	0.00
06.05	EQUIPAMIENTO DE TAREAS PREVIAS	GLB	1.00	0.00
06.06	ACCESORIOS PARA TRANSPORTE Y ESTIBA	GLB	1.00	0.00
06.07	ACCESORIOS PARA PERSONAL OPERATIVO	GLB	1.00	0.00
06.08	MOBILIARIO VARIOS	GLB	1.00	0.00
06.09	EQUIPOS MONITOREO Y SEGURIDAD	GLB	1.00	0.00

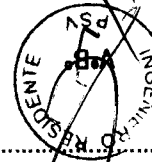
**COSTO DIRECTO**

GASTOS GENERALES

UTILIDAD

**SUB.TOTAL**

IGV.

**TOTAL ESTADO DE PAGO**

PSV CONSTRUCTORES SA  
JULIO QUISPE CAMACHO

PSV		CESEL		VALORIZACIÓN 03		Versión		Fecha																		
						1		29-08-12																		
<p><b>06. EQUIPAMIENTO</b></p> <p>PROYECTO: "MEJORAMIENTO DE LOS SERVICIOS DEL DESEMBARCADERO PESQUERO ARTESANAL CABO BLANCO, DISTRITO DE EL ALTO, PROVINCIA DE TALARÁ, REGION PIURA"</p> <p>CLIENTE: FONDEPES</p> <p>LUGAR: PIURA - TALARÁ - EL ALTO</p> <p>POLINOMI '06</p> <p>RESIDENTE PSV.: Julio Quispe Camacho</p> <p>FECHA: 30.06.17</p>																										
Item	Descripción	Unidad	Metrado	Precio	Parcial	VAL ANTERIORES	Metrado	Precio	Parcial	VAL ACTUAL	Metrado	Precio	Parcial	VAL ANTERIORES	Metrado	Precio	Parcial	VAL ACTUAL	ACUMULADO ACTUAL	CANT	SUB TOTAL	SALDO POR VALORIZAR	CANT	SUB TOTAL		
				S/.	S/.			S/.	S/.			S/.	S/.			S/.	S/.		S/.		S/.		S/.		S/.	
06.01	EQUIPAMIENTO	GLB	1.00	86,470.83	86,470.83	0.00	0.00	0.00	0.00	0.00	0.00	86,470.83	0.00	0.00	0.00	0.00	0.00	86,470.83	0.00	0.00	0.00	1.00	86,470.83	0.00	86,470.83	
06.02	SUMINISTRO DE CAMARA FRIGORIFICA DE 5 TM 0°C	GLB	1.00	92,917.64	92,917.64	0.00	0.00	0.00	0.00	0.00	0.00	92,917.64	0.00	0.00	0.00	0.00	0.00	92,917.64	0.00	0.00	0.00	1.00	92,917.64	0.00	189,388.47	
06.03	SUMINISTRO DE CAMARA FRIGORIFICA DE 10 TM 0°C	GLB	1.00	440,773.25	440,773.25	0.00	0.00	0.00	0.00	0.00	0.00	440,773.25	0.00	0.00	0.00	0.00	0.00	440,773.25	0.00	0.00	0.00	1.00	440,773.25	0.00	630,161.72	
06.04	SUMINISTRO DE PRODUCTOR DE HIELO EN BLOQUE DE 10 TM/DIA	GLB	1.00	51,742.98	51,742.98	0.00	0.00	0.00	0.00	0.00	0.00	51,742.98	0.00	0.00	0.00	0.00	0.00	51,742.98	0.00	0.00	0.00	1.00	51,742.98	0.00	681,904.70	
06.05	SUMINISTRO DE ENFRIADOR DE AGUA +15°C	GLB	1.00	83,050.82	83,050.82	0.00	0.00	0.00	0.00	0.00	0.00	83,050.82	0.00	0.00	0.00	0.00	0.00	83,050.82	0.00	0.00	0.00	1.00	83,050.82	0.00	764,955.52	
06.06	EQUIPAMIENTO DE TAREAS PREVIAS	GLB	1.00	71,119.33	71,119.33	0.00	0.00	0.00	0.00	0.00	0.00	71,119.33	0.00	0.00	0.00	0.00	0.00	71,119.33	0.00	0.00	0.00	1.00	71,119.33	0.00	836,074.85	
06.07	ACCESORIOS PARA TRANSPORTE Y ESTIBA	GLB	1.00	10,974.58	10,974.58	0.00	0.00	0.00	0.00	0.00	0.00	10,974.58	0.00	0.00	0.00	0.00	0.00	10,974.58	0.00	0.00	0.00	1.00	10,974.58	0.00	847,049.43	
06.08	ACCESORIOS PARA PERSONAL OPERATIVO	GLB	1.00	32,754.25	32,754.25	0.00	0.00	0.00	0.00	0.00	0.00	32,754.25	0.00	0.00	0.00	0.00	0.00	32,754.25	0.00	0.00	0.00	1.00	32,754.25	0.00	879,803.68	
06.09	MOBILIARIO VARIOS	GLB	1.00	45,508.47	45,508.47	0.00	0.00	0.00	0.00	0.00	0.00	45,508.47	0.00	0.00	0.00	0.00	0.00	45,508.47	0.00	0.00	0.00	1.00	45,508.47	0.00	925,312.15	
06.09	EQUIPOS MONITOREO Y SEGURIDAD	GLB	1.00	45,508.47	45,508.47	0.00	0.00	0.00	0.00	0.00	0.00	45,508.47	0.00	0.00	0.00	0.00	0.00	45,508.47	0.00	0.00	0.00	1.00	45,508.47	0.00	970,820.62	
<b>COSTO DIRECTO</b>					915,312.15														915,312.15						915,312.15	
<b>GASTOS GENERALES</b>				10%	91,531.22	10%	0.00	0.00	0.00	0.00	0.00	10%	91,531.22	10%	0.00	0.00	0.00	0.00	10%	0.00	0.00	0.00	10%	91,531.22	0.00	1,086,843.37
<b>UTILIDAD</b>				10%	91,531.22	10%	0.00	0.00	0.00	0.00	0.00	10%	91,531.22	10%	0.00	0.00	0.00	0.00	10%	0.00	0.00	0.00	10%	91,531.22	0.00	1,178,374.59
<b>SUB-TOTAL</b>					1,098,374.59														1,098,374.59						1,098,374.59	
<b>IGV.</b>				18%	197,707.43	18%	0.00	0.00	0.00	0.00	0.00	18%	197,707.43	18%	0.00	0.00	0.00	0.00	18%	0.00	0.00	0.00	18%	197,707.43	0.00	1,296,082.02
<b>TOTAL ESTADO DE PAGO</b>					1,296,082.02														1,296,082.02						1,296,082.02	

PSV CONSTRUCTORES SA  
 JULIO QUISPE CAMACHO

CESEL  
 ALFREDO ADRIANZEN PASAPERA



*Cesar Quispe Camacho*  
**CESAR QUISPE CAMACHO**  
 INGENIERO CIVIL  
 Reg. CIP N° 97072

### 07. RESUMEN IMPACTO AMBIENTAL

**PROYECTO:** "MEJORAMIENTO DE LOS SERVICIOS DEL DESEMBARCADERO PESQUERO ARTESANAL CABO BLANCO, DISTRITO DE EL ALTO, PROVINCIA DE TALARA, REGION PIURA"

**CLIENTE:** FONDEPES

**LUGAR:** PIURA - TALARA - EL ALTO

**POLINOMICA 07**

Item	Descripción	TOTAL PRESUPUESTO		VAL JUNIO
		Unidad	Metrado	Metrado
<b>07</b>	<b>MEDIO AMBIENTE</b>			
<b>07.01</b>	<b>MANEJO DE RESIDUOS SOLIDOS Y EFLUENTES</b>			
07.01.01	SUMINISTRO E INSTALACION DE CONTENEDOR DE BASURA	und	25.00	5.00
07.01.02	AREA DE ALMACENAMIENTO TEMPORAL	GLB	1.00	
07.01.03	CILINDROS METALICOS PARA ALMACENAMIENTO DE AFLUENTES INDUSTRIALES	und	10.00	-
07.01.04	ALQUILER BAÑOS QUIMICOS	mes	10.00	1.00
07.01.05	TRANSPORTE Y DISPOSICION DE RESIDUOS PELIGROSOS	VJE	20.00	2.00
<b>07.02</b>	<b>SEÑALIZACION AMBIENTAL Y SEGURIDAD</b>			
07.02.01	SEÑALIZACION TEMPORAL DE SEGURIDAD	und	50.00	
07.02.02	SEÑALIZACION PERMANENTE	und	40.00	
<b>07.03</b>	<b>CAPACITACION EN TEMAS AMBIENTALES Y SEGURIDAD</b>			
07.03.01	CHARLA DE SEGURIDAD EN OBRA PARA PERSONAL	est	10.00	1.00
07.03.02	CHARLA SOBRE TEMAS AMBIENTALES - PESCADORES	est	3.00	1.00
<b>07.04</b>	<b>MITIGACION DE IMPACTOS SOCIALES</b>			
07.04.01	CONTINGENCIA Y ACCESOS PARA PESCADORES A MUELLE PROVISIONAL DURANTE OBRA	GLB	1.00	0.25
<b>07.05</b>	<b>MITIGACION DE IMPACTOS EN MEDIO AMBIENTE</b>			
07.05.01	SERVICIO DE MONITOREO AMBIENTAL CALIDAD AIRE, AGUA RUIDO	GLB	1.00	
07.05.02	MEDIDAS MITIGACION EMISION DE POLVO	GLB	1.00	0.10
07.05.03	MEDIDAS MITIGACION EMISION DE RUIDOS	GLB	1.00	0.10
07.05.04	MEDIDAS MITIGACION CONTAMINACION DE AGUA	GLB	1.00	0.10
<b>07.06</b>	<b>PROGRAMACION DE CONTINGENCIAS</b>			
07.06.01	PRIMEROS AUXILIOS	GLB	1.00	
07.06.02	CONTRA INCENDIO	GLB	1.00	
<b>07.07</b>	<b>PROGRAMACION DE CIERRE DE OBRA</b>			
07.07.01	DESMONTAJE DE ESTRUCTURAS TEMPORALES	GLB	1.00	

**COSTO DIRECTO**

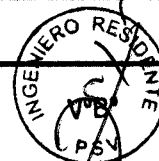
GASTOS GENERALES

UTILIDAD

**SUB.TOTAL**

IGV.

**TOTAL ESTADO DE PAGO**



PSV CONSTRUCTORES SA  
JULIO QUISPE CAMACHO

**PSV** VALORIZACIÓN 03 **CESEL** FONDEPES Fondo Nacional de Desarrollo Pesquero Versión 1 Fecha 29-08-12

**07. IMPACTO AMBIENTAL**

PROYECTO: "MEJORAMIENTO DE LOS SERVICIOS DEL DESEMBARCADERO PESQUERO ARTESANAL CABO BLANCO, DISTRITO DE EL ALTO, PROVINCIA DE TALARA, REGION PIURA"

CLIENTE: FONDEPES RESIDENTE PSV.: Julio Quispe Camacho

LUGAR: PIURA - TALARA - EL ALTO FECHA: 30.06.17

POLINOMICA 07

Item	Descripción	TOTAL PRESUPUESTO			VAL ANTERIORES			VAL ACTUAL			ACUMULADO ACTUAL			SALDO POR VALORIZAR		
		Unidad	Metrado	Precio S/.	Parcial S/.	Unidad	Metrado	Precio S/.	Parcial S/.	CANT	SUB TOTAL	CANT	SUB TOTAL	CANT	SUB TOTAL	
07	MEDIO AMBIENTE				125,157.80			18,590.78			77,763.34			47,394.46		
07.01	MANEJO DE RESIDUOS SOLIDOS Y EFLUENTES				44,740.00			4,484.00			18,752.00			25,988.00		
07.01.01	SUMINISTRO E INSTALACION DE CONTENEDOR DE BASURA	und	25.00	220.00	5,500.00	15.00	3,300.00	5.00	1,100.00	20.00	4,400.00	5.00	1,100.00			
07.01.02	AREA DE ALMACENAMIENTO TEMPORAL	GLB	1.00	1,200.00	1,200.00	0.00	0.00	0.00	0.00	0.00	0.00	1.00	1,200.00			
07.01.03	CILINDROS METALICOS PARA ALMACENAMIENTO DE AFLUENTES INDUSTRIALES	und	10.00	420.00	4,200.00	10.00	4,200.00	0.00	0.00	10.00	4,200.00	0.00	0.00			
07.01.04	ALQUILER BAÑOS QUIMICOS	mes	10.00	2,368.00	23,680.00	2.00	4,736.00	1.00	2,368.00	3.00	7,104.00	7.00	16,576.00			
07.01.05	TRANSPORTE Y DISPOSICION DE RESIDUOS PELIGROSOS	V/E	20.00	508.00	10,160.00	4.00	2,032.00	2.00	1,016.00	6.00	3,048.00	14.00	7,112.00			
07.02	SEÑALIZACION AMBIENTAL Y SEGURIDAD				5,000.00			0.00		0.00	5,000.00					
07.02.01	SEÑALIZACION TEMPORAL DE SEGURIDAD	und	50.00	40.00	2,000.00	50.00	2,000.00	40.00	1,600.00	50.00	2,000.00	0.00	0.00			
07.02.02	SEÑALIZACION PERMANENTE	und	40.00	75.00	3,000.00	40.00	3,000.00	0.00	0.00	40.00	3,000.00	0.00	0.00			
07.03	CAPACITACION EN TEMAS AMBIENTALES Y SEGURIDAD				4,250.00			0.00		0.00	4,250.00					
07.03.01	CHARLA DE SEGURIDAD EN OBRA PARA PERSONAL	est	10.00	200.00	2,000.00	2.00	400.00	1.00	200.00	3.00	600.00	7.00	1,400.00			
07.03.02	CHARLA SOBRE TEMAS AMBIENTALES - PESCADORES	est	3.00	750.00	2,250.00	1.00	750.00	1.00	750.00	2.00	1,500.00	1.00	750.00			
07.04	MITIGACION DE IMPACTOS SOCIALES				50,000.00			0.00		0.00	50,000.00					
07.04.01	CONTINGENCIA Y ACCESOS PARA PESCADORES A MUELLE PROVISIONAL DURANTE OBRA	GLB	1.00	50,000.00	50,000.00	0.70	35,000.00	0.25	12,500.00	0.95	47,500.00	0.05	2,500.00			
07.05	MITIGACION DE IMPACTOS EN MEDIO AMBIENTE				15,357.80			0.00		0.00	15,357.80					
07.05.01	SERVICIO DE MONITOREO AMBIENTAL CALIDAD AIRE, AGUA RUIDO	GLB	1.00	8,790.00	8,790.00	0.00	0.00	0.00	0.00	0.00	8,790.00	1.00	8,790.00			
07.05.02	MEDIDAS MITIGACION EMISION DE POLVO	GLB	1.00	2,033.90	2,033.90	0.20	406.78	0.10	203.39	0.30	610.17	0.70	1,423.73			
07.05.03	MEDIDAS MITIGACION EMISION DE RUIDOS	GLB	1.00	2,500.00	2,500.00	0.20	500.00	0.10	250.00	0.30	750.00	0.70	1,750.00			
07.05.04	MEDIDAS MITIGACION CONTAMINACION DE AGUA	GLB	1.00	2,033.90	2,033.90	0.20	406.78	0.10	203.39	0.30	610.17	0.70	1,423.73			
07.06	PROGRAMACION DE CONTINGENCIAS				3,100.00			0.00		0.00	3,100.00					
07.06.01	PRIMEROS AUXILIOS	GLB	1.00	1,500.00	1,500.00	0.70	1,050.00	0.00	0.00	0.70	1,050.00	0.30	450.00			
07.06.02	CONTRA INCENDIO	GLB	1.00	1,600.00	1,600.00	0.70	1,120.00	0.00	0.00	0.70	1,120.00	0.30	480.00			
07.07	PROGRAMACION DE CIERRE DE OBRA				271.00			0.00		0.00	271.00					
07.07.01	DESMONTEAJE DE ESTRUCTURAS TEMPORALES	GLB	1.00	2,710.00	2,710.00	0.10	271.00	0.00	0.00	0.10	271.00	0.90	2,439.00			
<b>COSTO DIRECTO</b>					<b>125,157.80</b>			<b>18,590.78</b>			<b>77,763.34</b>			<b>47,394.46</b>		
<b>GASTOS GENERALES</b>					10%	12,515.78	10%	1,859.08	10%	1,859.08	10%	7,776.33	10%	4,739.45		
<b>UTILIDAD</b>					10%	12,515.78	10%	1,859.08	10%	1,859.08	10%	7,776.33	10%	4,739.45		
<b>SUB.TOTAL</b>					<b>150,189.36</b>		<b>71,007.08</b>	<b>22,306.94</b>			<b>93,916.00</b>			<b>56,873.36</b>		
<b>IGV.</b>					18%	27,034.08	18%	4,015.61	18%	4,015.61	18%	16,796.88	18%	10,237.20		
<b>TOTAL ESTADO DE PAGO</b>					<b>177,223.44</b>		<b>83,788.35</b>	<b>26,324.55</b>			<b>110,112.88</b>			<b>67,110.56</b>		

PSV CONSTRUCTORES SA  
 JULIO QUISPE CAMACHO  
 INGENIERO CIVIL  
 Reg. G.P. N° 14773

*Julio Quispe Camacho*

CESEL SA  
 Superintendencia de  
 Rentas Internas

ALFREDO ADRIANZEN PASAPERA  
 CESEL





PERÚ

Ministerio  
de la Producción



061

## **SUSTENTO DE METRADOS "MEDIO AMBIENTE"**

**MES DE JULIO**

**PROYECTO:**

**"MEJORAMIENTO DE LOS SERVICIOS DEL  
DESEMBARCADERO PESQUERO  
ARTESANAL DE CABO BLANCO, EN LA  
LOCALIDAD DE CABO BLANCO,  
PROVINCIA DE TALARA, REGION PIURA".**

*AB*

17



<b>RESUMEN DE METRADOS IMPACTO AMBIENTAL</b>			
"MEJORAMIENTO DE LOS SERVICIOS DEL DESEMBARCADERO PESQUERO			
<b>PROYECTO:</b>	ARTESANAL CABO BLANCO, DISTRITO DE EL ALTO, PROVINCIA DE TALARA, REGION PIURA"		
<b>CLIENTE:</b>	FONDEPES		
<b>LUGAR:</b>	PIURA - TALARA - EL ALTO		
<b>POLINOMICA 07</b>			
Item	Descripción	PRESUP VAL JUNIO	
		Unidad	Metrado
<b>07</b>	<b>MEDIO AMBIENTE</b>		
<b>07.01</b>	<b>MANEJO DE RESIDUOS SOLIDOS Y AFLUENTES</b>		
07.01.01	SUMINISTRO E INSTALACION DE CONTENEDOR DE BASURA	und	5.00
07.01.02	AREA DE ALMACENAMIENTO TEMPORAL	GLB	
07.01.03	CILINDROS METALICOS PARA ALMACENAMIENTO DE AFLUENTES INDUSTRIALES	und	-
07.01.04	ALQUILER BAÑOS QUIMICOS	mes	1.00
07.01.05	TRANSPORTE Y DISPOSICION DE RESIDUOS PELIGROSOS	VJE	2.00
<b>07.02</b>	<b>SEÑALIZACION AMBIENTAL Y SEGURIDAD</b>		
07.02.01	SEÑALIZACION TEMPORAL DE SEGURIDAD	und	
07.02.02	SEÑALIZACION PERMANENTE	und	
<b>07.03</b>	<b>CAPACITACION EN TEMAS AMBIENTALES Y SEGURIDAD</b>		
07.03.01	CHARLA DE SEGURIDAD EN OBRA PARA PERSONAL	est	1.00
07.03.02	CHARLA SOBRE TEMAS AMBIENTALES - PESCADORES	est	1.00
<b>07.04</b>	<b>MITIGACION DE IMPACTOS SOCIALES</b>		
07.04.01	CONTINGENCIA Y ACCESOS PARA PESCADORES A MUELLE PROVISIONAL DURANTE OBRA	GLB	0.25
<b>07.05</b>	<b>MITIGACION DE IMPACTOS EN MEDIO AMBIENTE</b>		
07.05.01	SERVICIO DE MONITOREO AMBIENTAL CALIDAD AIRE, AGUA RUIDO	GLB	
07.05.02	MEDIDAS MITIGACION EMISION DE POLVO	GLB	0.10
07.05.03	MEDIDAS MITIGACION EMISION DE RUIDOS	GLB	0.10
07.05.04	MEDIDAS MITIGACION CONTAMINACION DE AGUA	GLB	0.10
<b>07.06</b>	<b>PROGRAMACION DE CONTINGENCIAS</b>		
07.06.01	PRIMEROS AUXILIOS	GLB	
07.06.02	CONTRA INCENDIO	GLB	
<b>07.07</b>	<b>PROGRAMACION DE CIERRE DE OBRA</b>		
07.07.01	DESMONTAJE DE ESTRUCTURAS TEMPORALES	GLB	



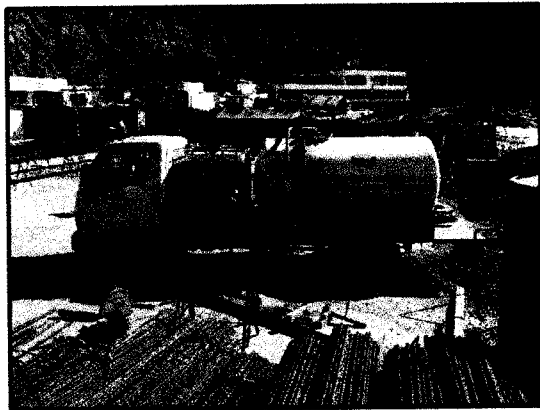
### 3. SUSTENTO DE METRADOS MEDIO AMBIENTE

#### a. ítem 07.01 Manejo de residuos sólidos y efluentes.

##### i. Ítem 07.01.01 Suministro e instalaciones de contenedores de basura.



##### ii. Ítem 07.01.04 Alquiler de baños químicos.



##### iii. Ítem 07.01.05 Transportes de residuos peligrosos.



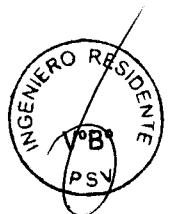
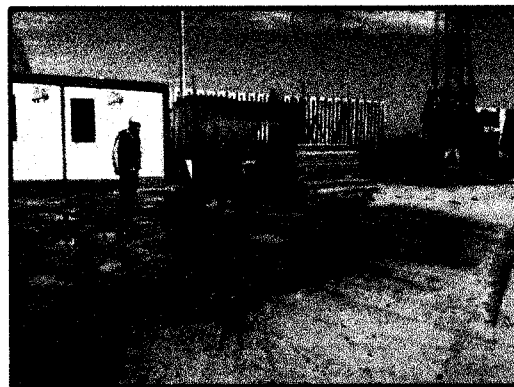
ii. **Item 07.03.02** Charla sobre temas ambientales -  
pescadores.

El día Martes 25/07 se realizó la segunda charla de Capacitación en Contaminación del Agua y sus Contaminantes para los pescadores en la zona de descargue de Chalanas.



**c. Item 07.04 Mitigación de impactos sociales.****i. ítem 07.04.01 contingencia y accesos para pescadores a muelle provisional durante obra.**

Se suministraron 50 bolsas de cemento para la fabricación de una losa, para la construcción del desembarcadero provisional, asimismo se apoyó con personal PSV para la construcción del mismo.

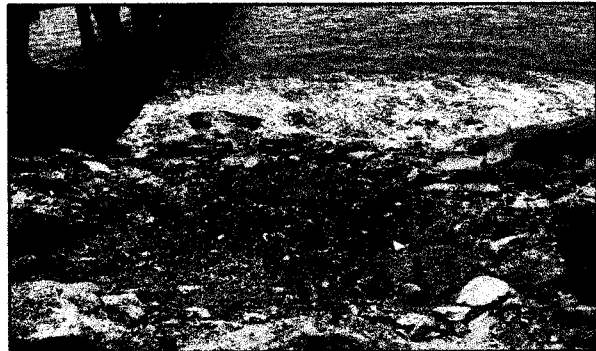
**Item 07.05 Mitigación de impactos en el medio ambiente.****ii. Ítem 07.05.02 medidas mitigación emisión de polvo.**

**Item 07.05.03 medidas mitigación emisión de ruidos.**

Nuestro personal haciendo uso respectivo de los tapones de oídos ante la emisión de ruido de los diversos trabajos, ejemplo: trabajos en demolición

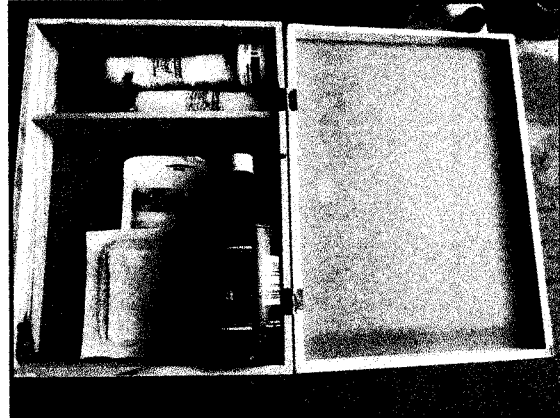
**iii. Item 07.05.04 Medidas de mitigación agua.**

Movimiento de roca con grúa y con el cuidado adecuado de nuestro personal para evitar la contaminación del agua con la tierra y residuos sólidos originados por los mismos pescadores.

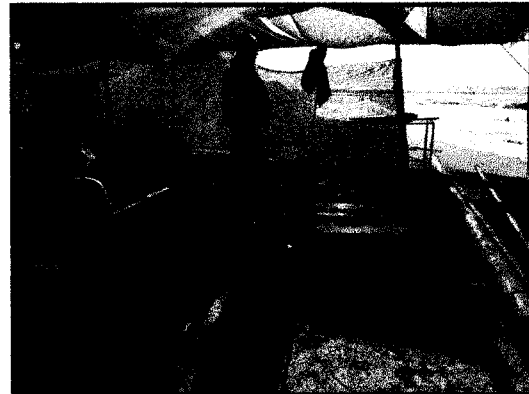
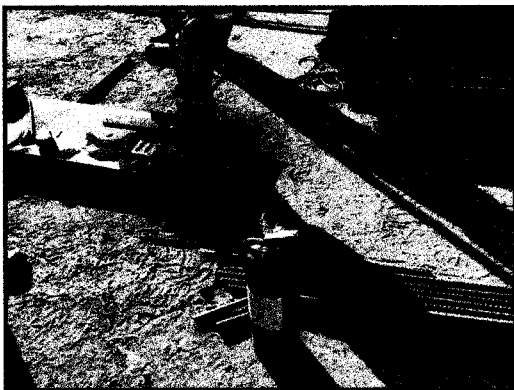


**d. Item 07.06 Programa de contingencia.****i. Item 07.06.01 Primeros auxilios.**

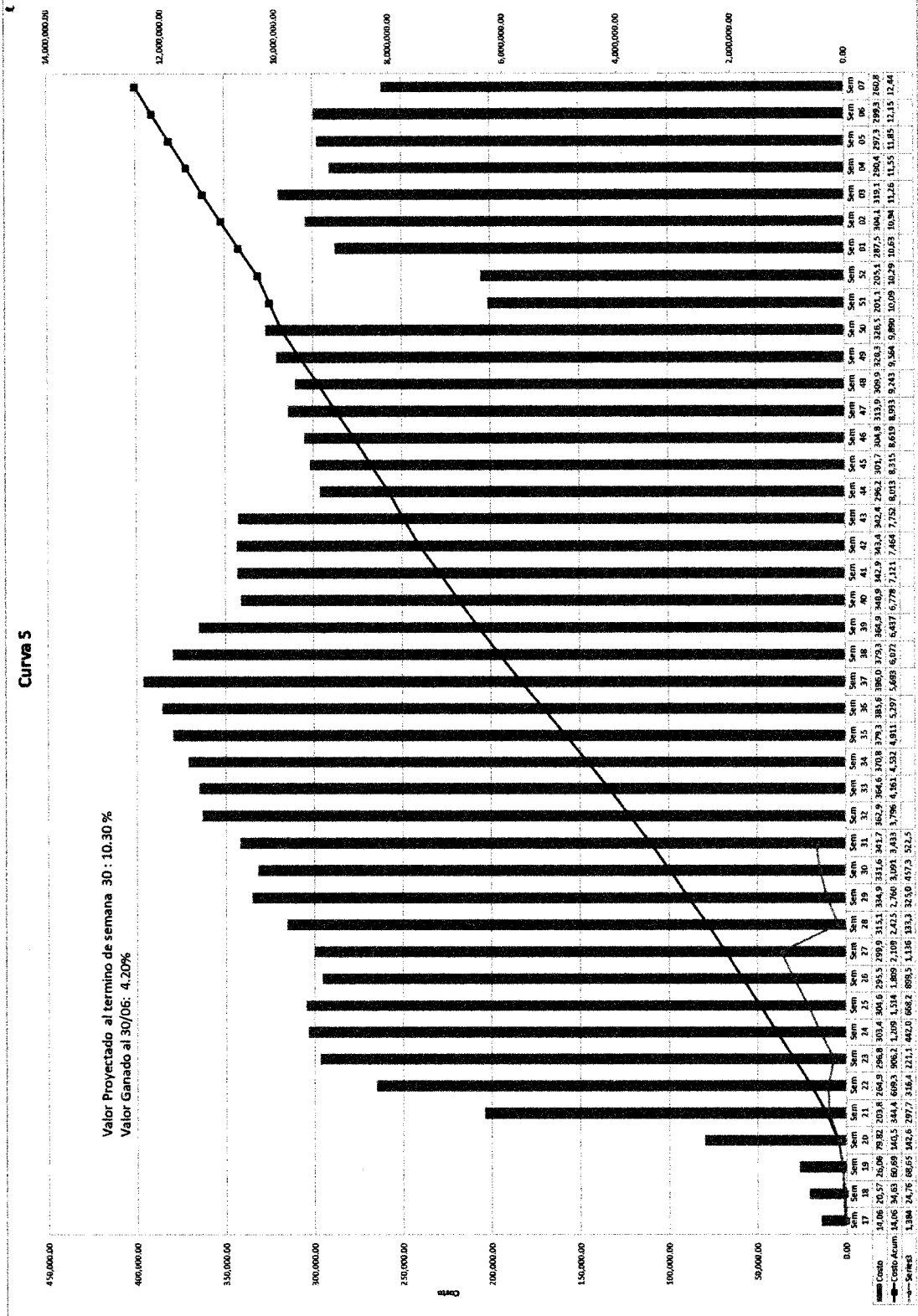
Contamos con dos botiquines contra cualquier incidente o accidente leve en obra, con los implementos básicos el cual manda la norma de Seguridad Durante la Construcción G.050.

**ii. Item 07.06.02 Contra incendio.**

Uso de extintores contra incendio en trabajos de soldadura, corte de acero para fabricación de estribos y oxigenista.



Curva S



Fecha	V. PLANIFICADO	V. GANADO
24/04/2017	14,062,237	1,384,800
01/05/2017	20,570,233	24,785,524
08/05/2017	26,062,115	68,658,223
15/05/2017	79,829,433	142,632,663
22/05/2017	202,689,098	297,796,898
29/05/2017	294,853,398	319,447,118
05/06/2017	298,887,266	221,183,238
12/06/2017	309,452,832	442,031,611
19/06/2017	304,676,886	668,293,779
26/06/2017	296,554,244	998,549,226
03/07/2017	299,857,500	1,136,296,324
10/07/2017	316,170,988	133,343,700
17/07/2017	334,887,299	325,078,100
24/07/2017	331,678,795	467,297,858
31/07/2017	341,703,598	522,518,241
07/08/2017	392,877,986	
14/08/2017	384,887,211	4,161,180,111
21/08/2017	370,658,005	4,532,018,115
28/08/2017	379,384,477	4,611,282,825
04/09/2017	385,887,011	5,267,059,644
11/09/2017	396,085,633	5,693,158,277
18/09/2017	379,348,288	6,072,481,555
25/09/2017	384,658,411	6,467,438,066
02/10/2017	340,875,429	6,778,415,388
09/10/2017	343,493,828	7,454,419,856
16/10/2017	342,887,827	7,782,290,496
23/10/2017	296,278,789	8,013,280,008
30/10/2017	301,781,120	8,315,081,178
13/11/2017	304,888,555	8,616,620,344
20/11/2017	319,951,172	8,933,881,468
27/11/2017	309,857,411	9,243,838,287
04/12/2017	320,371,833	9,564,210,700
11/12/2017	326,552,233	9,880,783,003
18/12/2017	201,188,269	10,091,048,425
25/12/2017	267,581,883	10,638,828,688
01/01/2018	304,134,833	10,843,763,822
08/01/2018	316,162,217	11,262,161,629
15/01/2018	290,488,235	11,853,402,844
22/01/2018	297,859,211	11,852,791,729
29/01/2018	293,389,068	12,150,160,000
05/02/2018		
12/02/2018	280,889,186	12,448,438,723





000873641360

San Isidro, 09 MARZO, 2017

Señores  
FONDO NACIONAL DE DESARROLLO PESQUERO

Presente.-

De nuestra consideración:

A solicitud y/o por cuenta de nuestro cliente:  
P S V CONSTRUCTORES S.A.

Otorgamos a favor de ustedes, fianza solidaria, irrevocable, incondicional y sin beneficio de excusión para garantizar a P S V CONSTRUCTORES S.A. \*\*\*\*\* hasta por el importe de: S/1,762,413.69 (UN MILLON SETECIENTOS SESENTA Y DOS MIL CUATROCIENTOS TRECE Y 69/100 SOLES), por un plazo que vencerá el 04 MARZO, 2018.

A fin de garantizar: EL FIEL CUMPLIMIENTO DE EJECUCION DE OBRA "MEJORAMIENTO Y AMPLIACION DE SERVICIOS DEL DESEMBARCADERO PESQUERO ARTESANAL CABO BLANCO, DISTRITO DE EL ALTO, PROVINCIA DE TALARA, REGION PIURA". \*\*\*\*\*

Queda entendido que esta fianza no podrá exceder, por ningún caso y en ningún concepto, el importe indicado y su realización será automática. por el solo mérito de su requerimiento de pago, y/o la indicación o su solo dicho de que la obligación garantizada ha sido incumplida, siempre que sea efectuado dentro de su vigencia desde el 09 MARZO, 2017 con vencimiento al 04 MARZO, 2018 y hasta las 12:00 pm del decimoquinto día calendario posterior a su vencimiento necesariamente por conducto notarial, en la dirección abajo indicada, señalando obligatoriamente el monto a pagar. De no señalarse dicho monto, se entenderá que el requerimiento es por la suma total afianzada. En caso de ejecutarse por monto menor a su importe antes señalado, se entenderá que ustedes renuncian a todo pago mayor, no admitiéndose nuevos requerimientos de pago, aún cuando el plazo de vencimiento y/o de ejecución de esta fianza no hubiese vencido.

En caso de ejecutarse la presente Carta Fianza, el pago será efectuado mediante cheque de gerencia a la orden del beneficiario. El Banco emitirá el cheque de gerencia contra la devolución del original de la presente Carta Fianza y pondrá a su disposición en el domicilio abajo indicado.

En el supuesto de requerirse su prórroga, será facultad y no obligación del banco conceder tal prórroga. Si se requiere alternativamente su prórroga o pago, la prórroga que acepte el banco lo liberará de atender el pago.

De haberse otorgado la presente fianza a favor de más de un beneficiario, facultados a ejecutar indistintamente, los términos del requerimiento de pago o prórroga recibido en primer lugar de uno de los beneficiarios, primarán sobre los posteriores que dirijan los demás beneficiarios y que tengan distinto alcance o condición.

La presente fianza no surtirá efecto alguno respecto a terceros distintos al beneficiario en cuyo favor se haya expedido, salvo que la cesión de la acreencia a la que esta fianza garantiza haya sido comunicada al banco y éste haya aceptado expresamente mediante documento escrito prestando fianza a favor del nuevo acreedor. Del mismo modo, la presente fianza no surtirá ningún efecto, si la acreencia garantizada resultase ser un contrato de mutuo dinerario y el acreedor no fuese una empresa del sistema financiero nacional, o un banco o financiera del exterior.

Agradeciéndole tomar nota de las condiciones que tiene la presente carta fianza y de sus términos, les saludamos.

Atentamente,  
BANCO FINANCIERO DEL PERU  
Av. Jorge Basadre No 310-Cuarto Piso, San Isidro-Lima

  
MARIA PATRICIA VALENCIA MORALES  
  
RICARDO RAFAEL PAZ TRELLES  
Jefe de Operaciones Estándar

San Borja, 30 JUNIO 2017

Señores  
FONDO NACIONAL DE DESARROLLO PESQUERO

Presente.-

De nuestra consideración:

A solicitud y/o por cuenta de nuestro cliente:  
P S V CONSTRUCTORES S.A.

000887360378

<b>FONDEPES RECEPCION</b>	
Fecha:	
Por:	
Hora:	Regista:

Otorgamos a favor de ustedes, fianza solidaria, irrevocable, incondicional y sin beneficio de excusión para garantizar a P S V CONSTRUCTORES S.A. \*\*\*\*\* hasta por el importe de: S/1,724,440.00 (UN MILLON SETECIENTOS VEINTICUATRO MIL CUATROCIENTOS CUARENTA Y 00/100 SOLES), por un plazo que vencerá el 04 OCTUBRE 2017.

A fin de garantizar : EL ADELANTO DIRECTO DE LA EJECUCION DE OBRA "MEJORA- MIENTO Y AMPLIACION DE SERVICIOS DEL DESEMBARCADERO PESQUERO ARTESANA. CABO BLANCO, DISTRITO DE EL ALTO, PROVINCIA DE TALARA, REGION PIURA".\*\*\*\*\*

Queda entendido que esta fianza no podrá exceder, por ningún caso y en ningún concepto, el importe indicado y su realización será automática, por el solo mérito de su requerimiento de pago. v/o la indicación o su solo dicho de que la obligación garantizada ha sido incumplida, siempre que sea efectuado dentro de su vigencia desde el 06 JUNIO, 2017 con vencimiento al 04 OCTUBRE, 2017 y hasta las 12:00 pm del decimoquinto día calendario posterior a su vencimiento necesariamente por conducto notarial, en la dirección abajo indicada, señalando obligatoriamente el monto a pagar. De no señalarse dicho monto, se entenderá que el requerimiento es por la suma total afianzada. En caso de ejecutarse por monto menor a su importe antes señalado, se entenderá que Ustedes renuncian a todo pago mayor, no admitiéndose nuevos requerimientos de pago, aún cuando el plazo de vencimiento y/o de ejecución de esta fianza no hubiese vencido.

En caso de ejecutarse la presente Carta Fianza, el pago será efectuado mediante cheque de gerencia a la orden del beneficiario. El Banco emitirá el cheque de gerencia contra la devolución del original de la presente Carta Fianza y pondrá a su disposición en el domicilio abajo indicado.

En el supuesto de requerirse su prórroga, será facultad y no obligación del banco conceder tal prórroga. Si se requiere alternativamente su prórroga o pago, la prórroga que acepte el banco lo liberará de atender el pago.

De haberse otorgado la presente fianza a favor de más de un beneficiario, facultados a ejecutar indistintamente, los términos del requerimiento de pago o prórroga recibido en primer lugar de uno de los beneficiarios, primarán sobre los posteriores que dirijan los demás beneficiarios y que tengan distinto alcance o condición.

La presente fianza no surtirá efecto alguno respecto a terceros distintos al beneficiario en cuyo favor se haya expedido, salvo que la cesión de la acreencia a la que esta fianza garantiza haya sido comunicada al banco y éste haya aceptado expresamente mediante documento escrito prestando fianza a favor del nuevo acreedor. Del mismo modo, la presente fianza no surtirá ningún efecto, si la acreencia garantizada resultase ser un contrato de mutuo dinerario y el acreedor no fuese una empresa del sistema financiero nacional, o un banco o financiera del exterior.

Agradeciéndole tomar nota de las condiciones que tiene la presente carta fianza y de sus términos, les saludamos.

LA VIGENCIA DE LA CARTA FIANZA ESTARA SUJETA A QUE EL CHEQUE PRODUCTO DEL DESEMBOLSO DEBE SER GIRADO A NOMBRE DE BANCO FINANCIERO / P S V CONSTRUCTORES S.A.

NOTA: LA PRESENTE CARTA FIANZA ANULA/SUSTITUYE NUESTRA ANTERIOR EMITIDA EL 07.04.2017 POR S/1,762,413.69 CON VENCIMIENTO 06.07.2017. VALORADO 103256.

Atentamente,  
BANCO FINANCIERO DEL PERU  
Av. Aviación N° 2405 Edificio San/Sebastián, Piso 12 - San Borja- Lima

*[Handwritten signatures]*

\*Para confirmar la emisión de esta Carta Fianza p-reed- consultar en la web del banco "Const-lla emisión Carta Fianza" (<http://www.financiero.com.pe/WebCartafianza>) o con el equip) de Gestión Empresarial al teléf)no 612-2000. Ane)nos 5635/5637/3793 o al bur)ón gestor)en pre)carta@financiero.com.pe

San Borja, 1 JUNIO, 2017

Señores  
FONDO NACIONAL DE DESARROLLO PESQUERO

Presente.-

De nuestra consideración:

A solicitud y/o por cuenta de nuestro cliente:  
P S V CONSTRUCTORES SA

Otorgamos a favor de ustedes, fianza solidaria, irrevocable, incondicional y sin beneficio de excusión para garantizar a P S V CONSTRUCTORES SA\*\*\*\*\* hasta por el importe de: S/ 1,762,413.69 (UN MILLON SETECIENTOS SESENTA Y DOS MIL CUATROCIENTOS TRECE Y 69/100 SOLES) por un plazo que vencerá el 30 AGOSTO, 2017.

A fin de garantizar: EL ADELANTO DE MATERIALES PARA LA EJECUCION DE OBRA "MEJORAMIENTO Y AMPLIACION DE SERVICIOS DEL DESEMBARCADERO PESQUERO ARTESANAL CABO BLANCO, DISTRITO DE EL ALTO, PROVINCIA DE TILARA, REGION PIURA".\*\*\*\*\*

Queda entendido que esta fianza no podrá exceder, por ningún caso y en ningún concepto, el importe indicado y su realización será automática, por el solo mérito de su requerimiento de pago, y/o la indicación o su solo dicho de que la obligación garantizada ha sido incumplida, siempre que sea efectuado dentro de su vigencia desde el 01 JUNIO, 2017 con vencimiento al 30 AGOSTO, 2017 y hasta las 12:00 pm del decimoquinto día calendario posterior a su vencimiento necesariamente por conducto notarial, en la dirección abajo indicada, señalando obligatoriamente el monto a pagar. De no señalarse dicho monto, se entenderá que el requerimiento es por la suma total afianzada. En caso de ejecutarse por monto menor a su importe antes señalado, se entenderá que Ustedes renuncian a todo pago mayor, no admitiéndose nuevos requerimientos de pago, aún cuando el plazo de vencimiento y/o de ejecución de esta fianza no hubiese vencido.

En caso de ejecutarse la presente Carta Fianza, el pago será efectuado mediante cheque de gerencia a la orden del beneficiario. El Banco emitirá el cheque de gerencia contra la devolución del original de la presente Carta Fianza y pondrá a su disposición en el domicilio abajo indicado.

En el supuesto de requerirse su prórroga, será facultad y no obligación del banco conceder tal prórroga. Si se requiere alternativamente su prórroga o pago, la prórroga que acepte el banco lo liberará de atender al pago.

De haberse otorgado la presente fianza a favor de más de un beneficiario, facultados a ejecutar indistintamente, los términos del requerimiento de pago o prórroga recibido en primer lugar de uno de los beneficiarios, primarán sobre los posteriores que dirijan los demás beneficiarios y que tengan distinto alcance o condición.

La presente fianza no surtirá efecto alguno respecto a terceros distintos al beneficiario en cuyo favor se haya expedido, salvo que la cesión de la acreencia a la que esta fianza garantiza haya sido comunicada al banco y éste haya aceptado expresamente mediante documento escrito prestando fianza a favor del nuevo acreedor. Del mismo modo, la presente fianza no surtirá ningún efecto, si la acreencia garantizada resultase ser un contrato de mutuo dinerario y el acreedor no fuese una empresa del sistema financiero nacional, o un banco o financiera del exterior.

Agradeciéndole tomar nota de las condiciones que tiene la presente carta fianza y de sus términos, les saludamos.

Atentamente,  
BANCO FINANCIERO DEL PERU  
Av. Aviación N° 2405 Edificio San Sebastián, piso 12 - San Borja- Lima

*[Signature]*  
SHELLA LILIANA GUTIERREZ TORERO  
Asesoría y Gestión de Recursos Humanos  
Calle Comercio 1234  
Lima, Perú

*[Signature]*  
RICARDO RAFAEL PAZ TUELLES  
Jefe de Operaciones  
TECHNOLOGY OUTSOURCING S.A.  
Calle Comercio 1234  
Lima, Perú